

## MANUAL TÉCNICO DE MONTAGEM



## INSTRUÇÕES E INDICAÇÕES AO USUÁRIO

### RESUMO:

OBRIGADO POR ADQUIRIR UM DE NOSSOS PRODUTOS. ESTE ITEM É UM PRODUTO COMERCIALIZADO PARA FINS ARTESANAIS, FABRICADO ATRAVES DO PROCESSO DE CORTE A LASER. A MADEIRA UTILIZADO NESTE SET É O MDF DE PINUS, MADEIRA DE REFLORESTAMENTO.

### MONTAGEM:

PARA MONTAGEM DO PRODUTO, PEDIMOS AO USUÁRIO QUE DESTAQUE AS PEÇAS DO SET CONFORME UTILIZAÇÃO NUMÉRICA INDICADA NO MANUAL.

AS PEÇAS DEVEM ENCAIXAR-SE SUAVEMENTE NAS CAVIDADES, SUPORTES, OU ESPAÇOS DESTINADOS AS MESMAS.

CASO HAJA CERTA DIFICULDADE DE ENCAIXE, FRICÇÃO, OU REBARBA DE FILAMENTOS DA CARTELA, RECOMENDAMOS A REMOÇÃO DO EXESSO DE SUPERFÍCIE DAS MESMAS, COM O AUXÍLIO DE UM ESTILETE OU UMA FACA. NÃO QUEBRE AS PEÇAS.

CASO NAO TENHA EXPERIENCIA COM MONTAGENS, INDICAMOS A FIXAÇÃO PRIMÁRIA DAS PEÇAS COM O AUXÍLIO DE FITA CREPE, APLICANDO-SE POSTERIORMENTE COLA NA JUNÇÃO DAS PEÇAS INDICADAS.

# CASA MODELO STEFANNIE

## SIMBOLOGIA

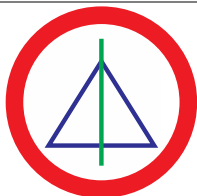
## LEGENDA



**Atenção:** verifique a correta posição do objeto. Geralmente este tipo de peça não pode ser montada/colada do lado inverso.



**Procedimento de medição:** verifique o tamanho conforme especificado. Caso necessário, utilize a régua guia para efetuar os cortes necessários. Utilizado para as varetas.



**Simetria:** Manter os dois lados com o mesmo tamanho/distância ou centralizar.



**Procedimento de corte:** Realize corte ou aparar rebarbas das partes. Utilizado para acabamentos.



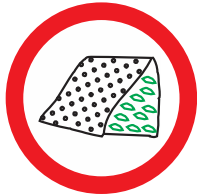
**Não colar:** Peças ou eixos móveis são somente encaixados ou posicionados. Caso haja colagem, poderá comprometer o funcionamento do mecanismo.



**Lubrificação:** Necessário aplicar algum tipo de lubrificante para diminuir o atrito entre as partes. Indicamos friccionar sobre uma vela as partes criando uma camada superficial de parafina.



**Peças de Reposição:** Em alguns casos pode ser que haja algumas peças ou conjuntos de reposição disponível no kit.



**Procedimento de lixação:** Em alguns casos pode ser que haja necessidade de desbastar a superfície da peça com o auxílio de uma lixa de granulação média; ou utilizar uma lixa de unha.

# CASA MODELO STEFANNIE

---

## MATERIAIS NECESSÁRIOS PARA MONTAGEM

ALGUMAS FERRAMENTAS PODEM SER NECESSÁRIAS PARA FACILITAR O PROCESSO DE MONTAGEM DO QUEBRA CABEÇAS. VAMOS DESCREVER ALGUMAS DELAS ABAIXO:



**Estilete/faca:** estilete de uso artesanal ou uma faca para cortes e arremates de peças.



**Tesoura:** Para acabamentos e cortes de peças.



**Lixa:** Para desbaste e acabamento. Granulação variável, podendo ser utilizado também palitos de lixas ao invés de folhas.



**Cola Instantânea:** Em alguns pontos do projeto é necessário colar as partes. Pode-se utilizar cola instantânea ou cola para madeira. Indicamos as instantâneas por conta da rapidez no processo de colagem. Observar se a cola é indicada para uso em madeira.



**Alicate de corte reto:** Alicate de corte utilizado para recorte das varetas e de outras partes. Indicamos um alicate de corte reto para minimizar o uso da lixa no desbaste, podendo ser substituído por um cortador ou alicate de unha de boa qualidade.

---

## **INÍCIO DA MONTAGEM:**

### **AVISO IMPORTANTE:**

**NECESSÁRIO PARA A MONTAGEM DESTES PRODUTOS UMA SUPERFÍCIE PLANA E RÍGIDA DE IGUAL OU MAIOR TAMANHO DA BASE (1,60X90 CM APROXIMADAMENTE), POIS O NIVELAMENTO E PLANIFICAÇÃO DA BASE INFLUENCIA DIRETAMENTE NO ESPAÇAMENTO DOS ENCAIXES DA BASE.**

**VERIFIQUE ATENTAMENTE OS NÚMEROS INDICADOS NAS PEÇAS PARA MONTAGEM MAIS COMPLEXA. GERALMENTE ESTÁ GRAVADO NOS ENCAIXES OU NA PLACA BASE ONDE ELA É FIXADA. NA DÚVIDA, VERIFIQUE O FORMATO.**

**INDICAMOS TAMBÉM, CASO NÃO TENHA EXPERIÊNCIA, A PRÉ-FIXAÇÃO DAS PARTES COM O AUXÍLIO DE ALGUMA FITA DE BAIXA VISCOSIDADE (FITA CREPE POR EXEMPLO) ANTES DA COLAGEM PARA EVITAR COLAR PEÇAS INVERTIDAS.**

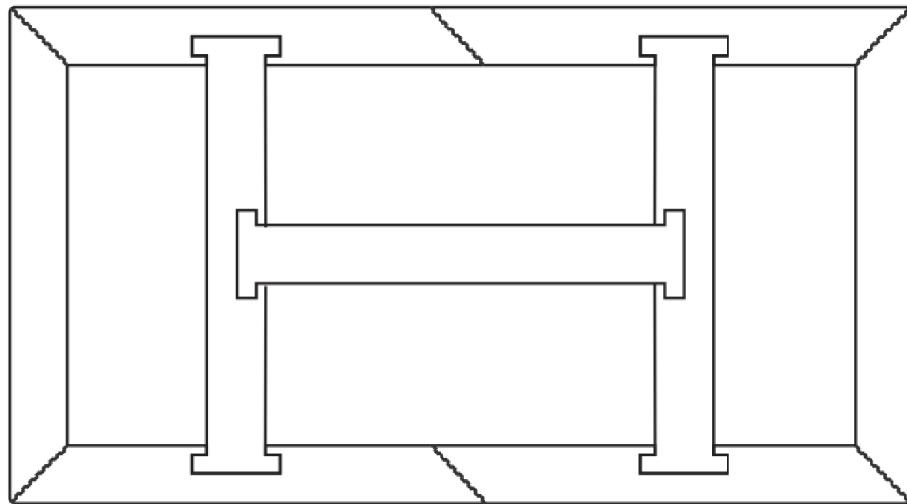
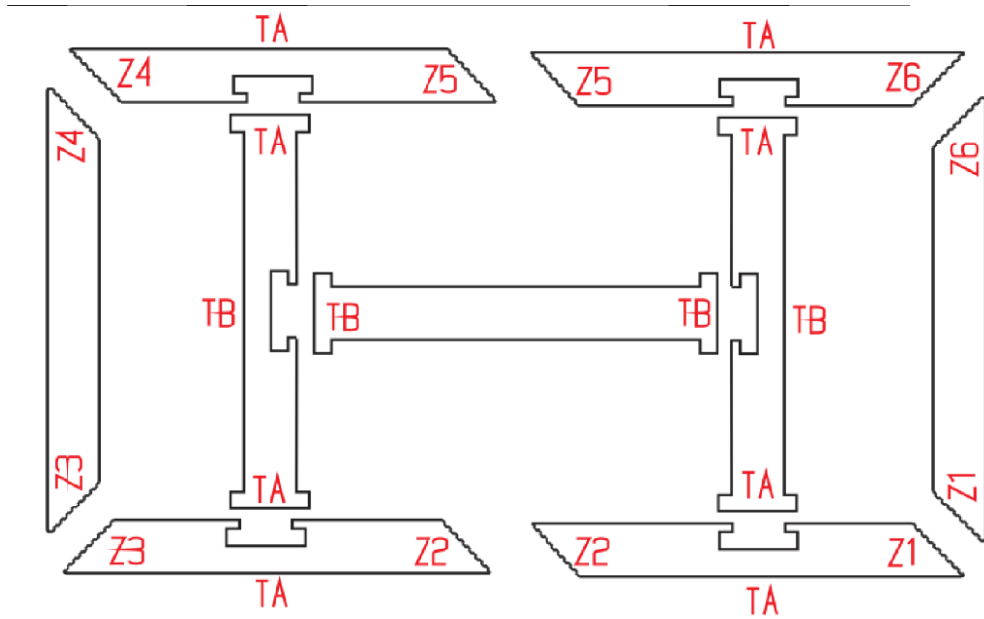
**SIGA ATENTAMENTE AS INDICAÇÕES NUMÉRICAS DO MANUAL E, TENDO DÚVIDAS, NÃO HESITE EM FALAR CONOSCO.**

**NOS DE MAIS, BOA DIVERSÃO 😊**

# CASA MODELO STEFANNIE

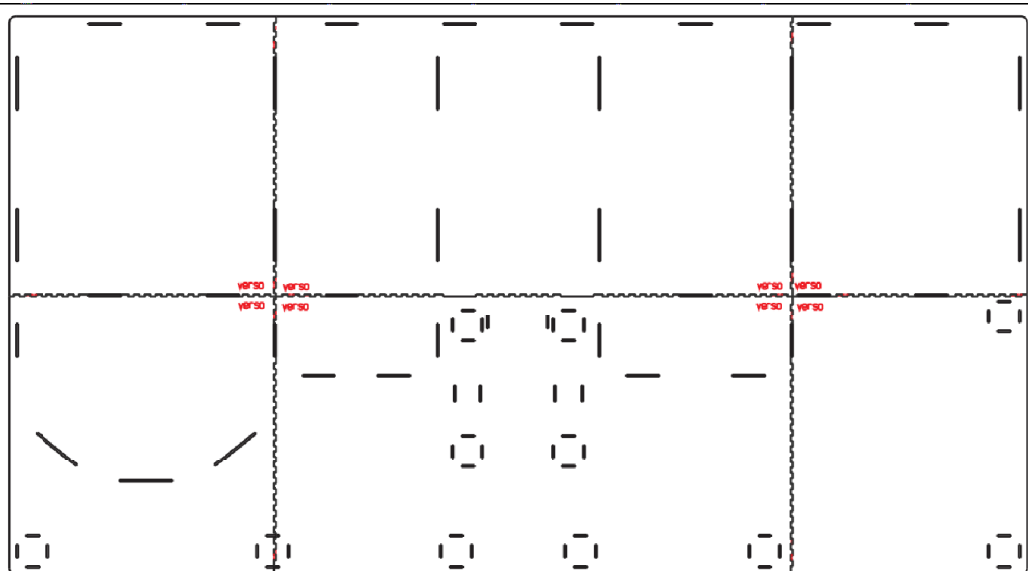
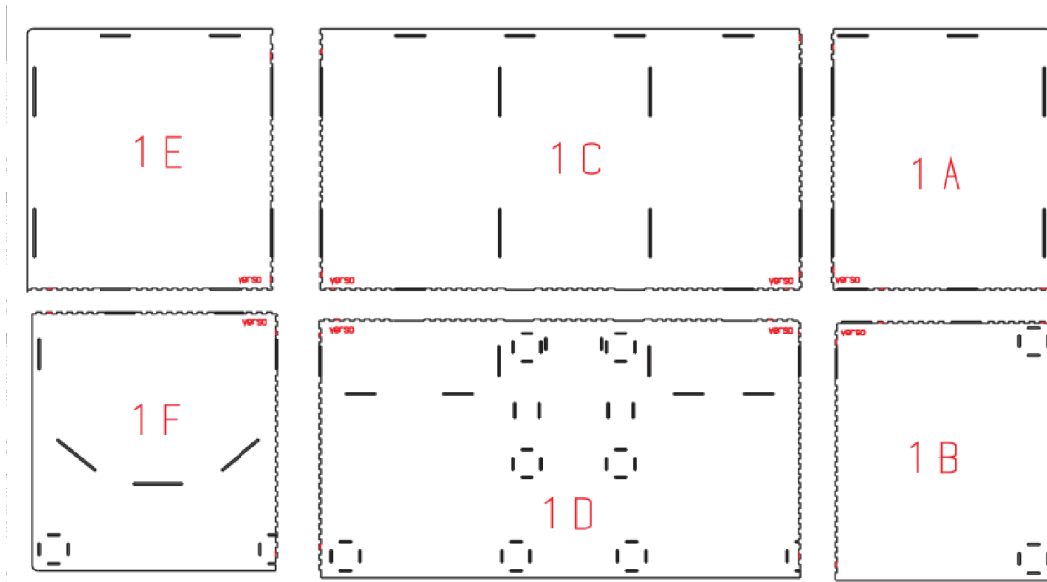
---

## MONTAGEM DA BASE:



# CASA MODELO STEFANNIE

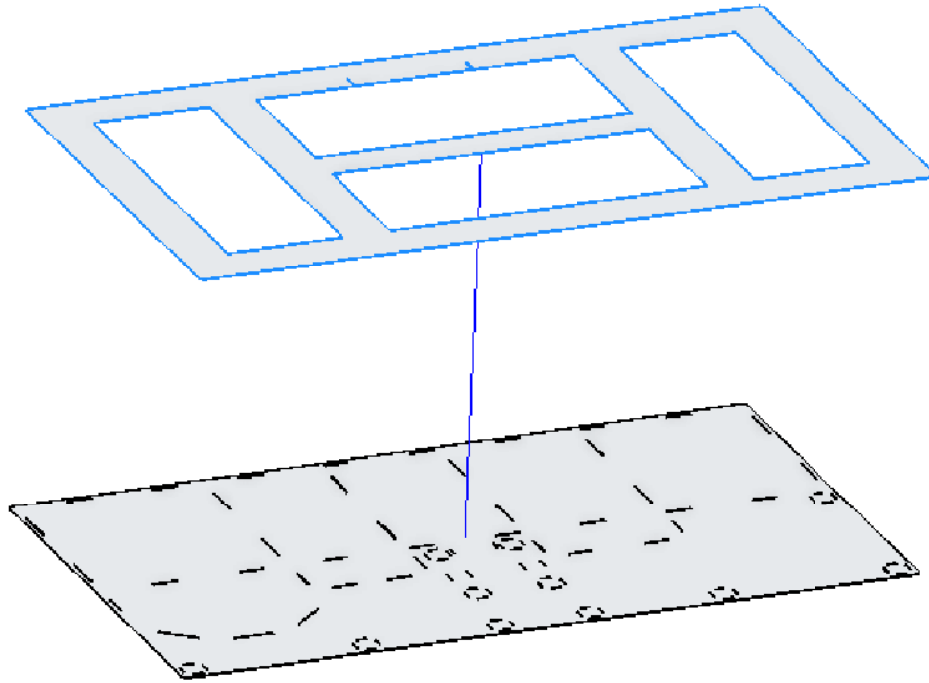
---



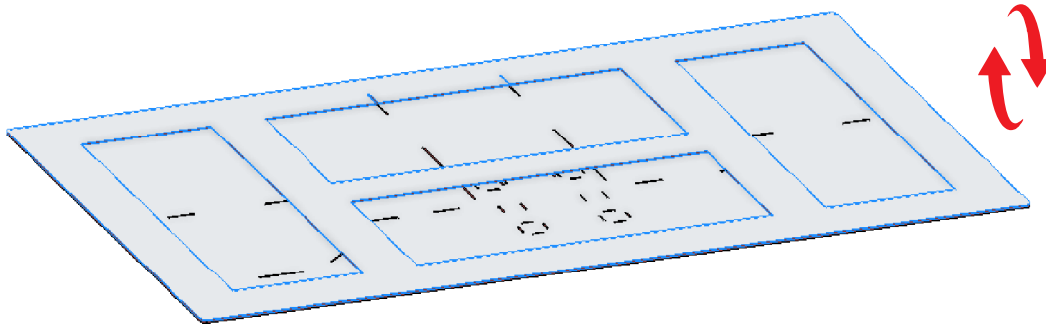
A PALAVRA "VERSO" DEVE FICAR PARA CIMA EM TODAS AS PEÇAS

# CASA MODELO STEFANNIE

---



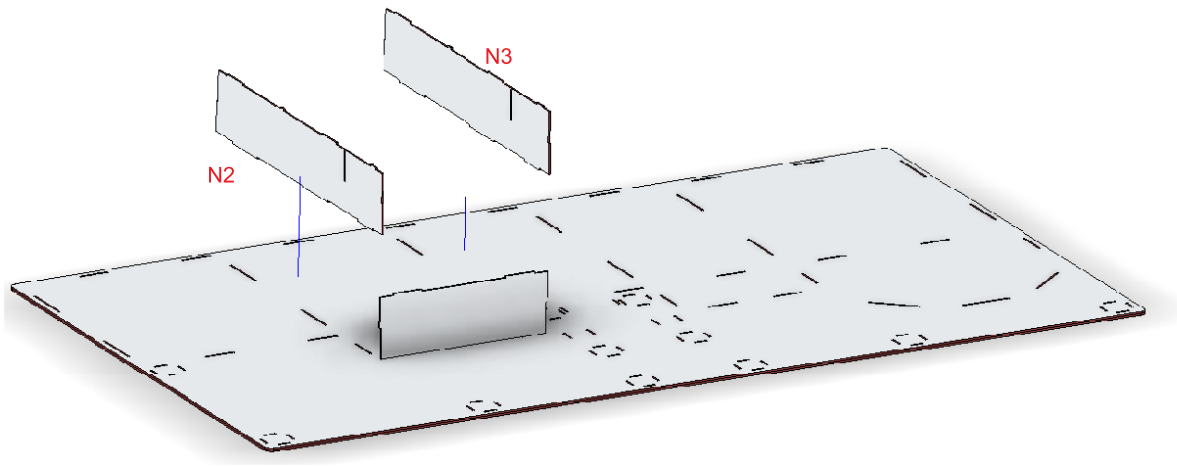
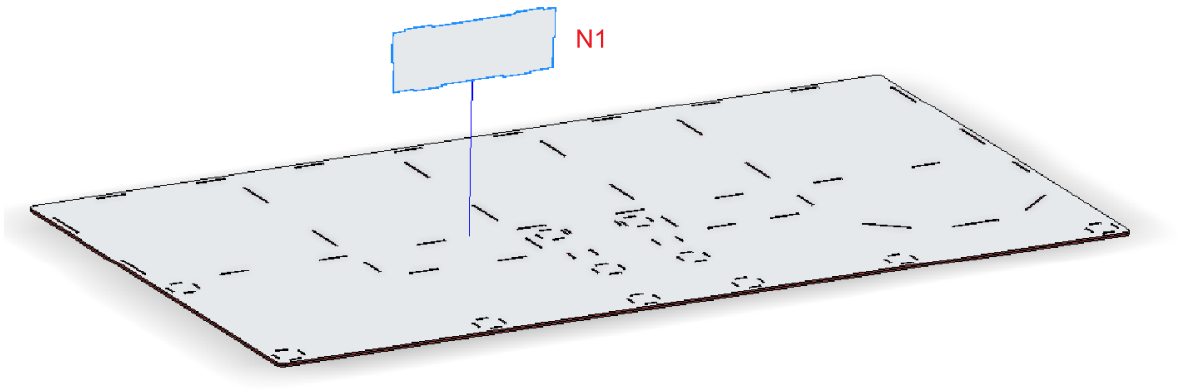
COLAR UMA BASE NA OUTRA ALINHANDO AS BASES PELAS BORDAS



GIRE TODO O CONJUNTO

# CASA MODELO STEFANNIE

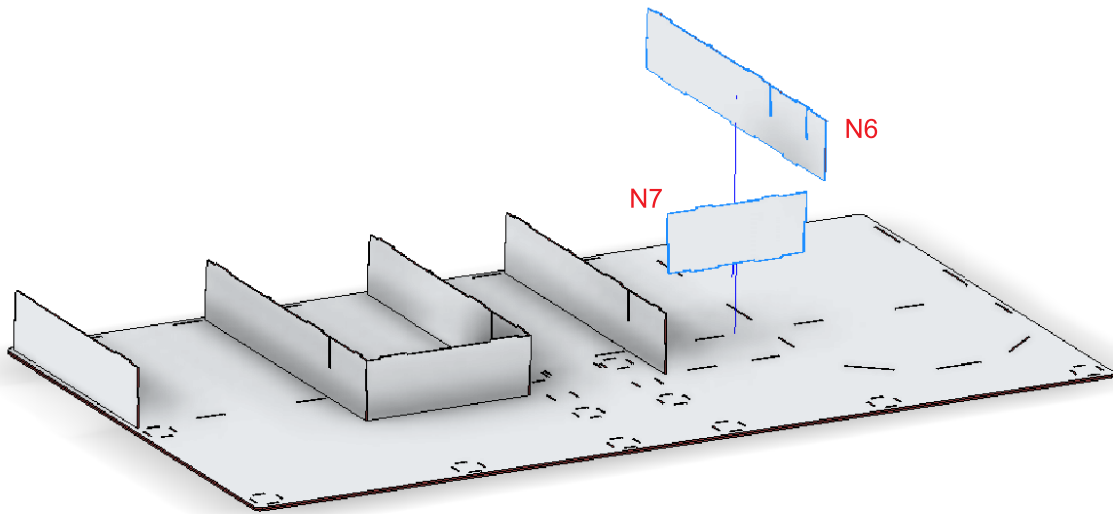
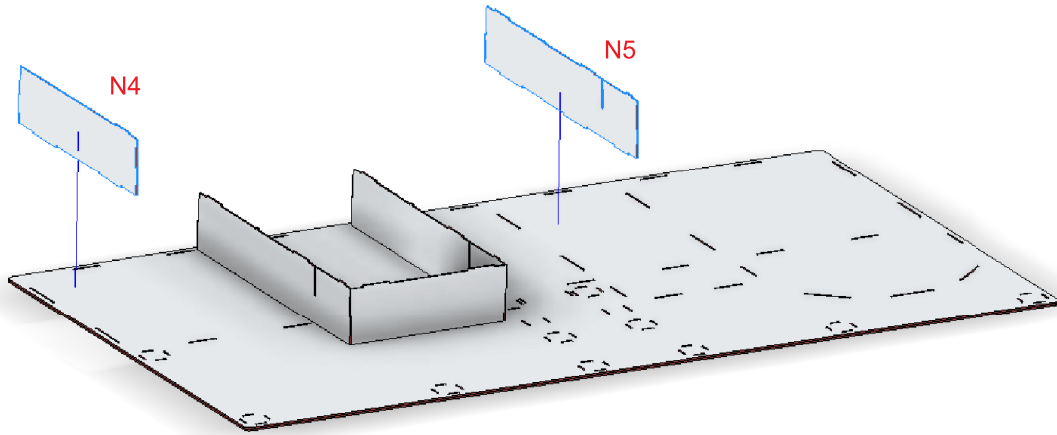
---





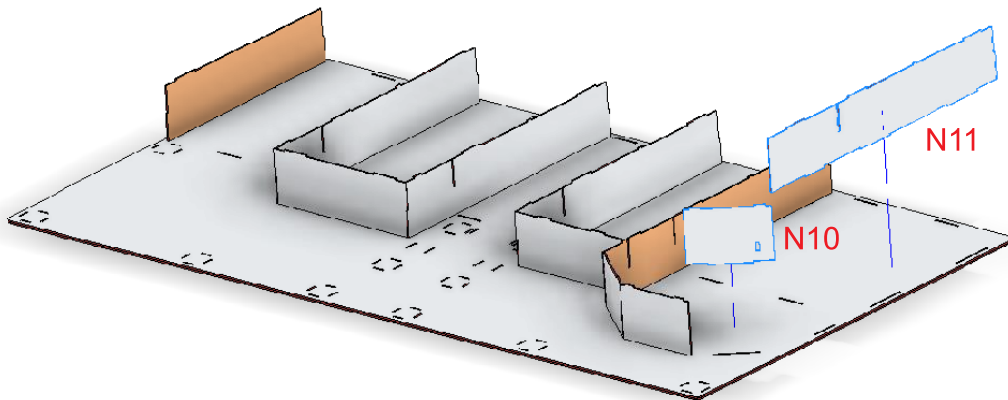
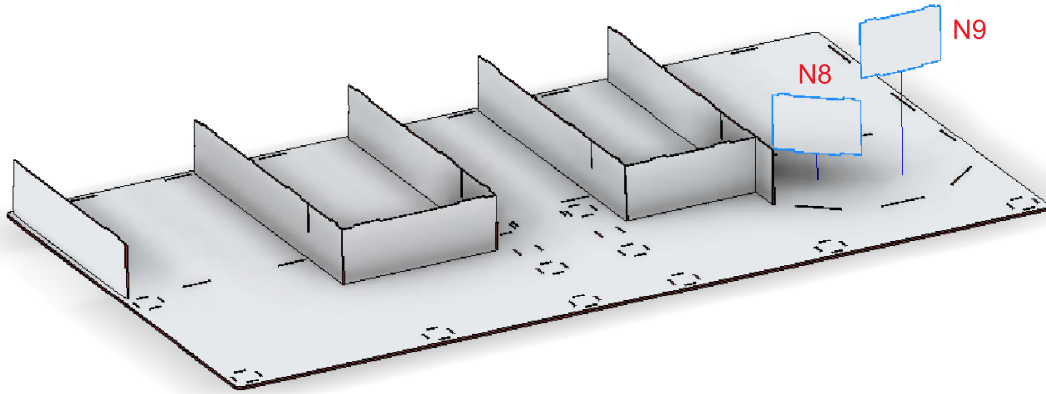
# CASA MODELO STEFANNIE

---



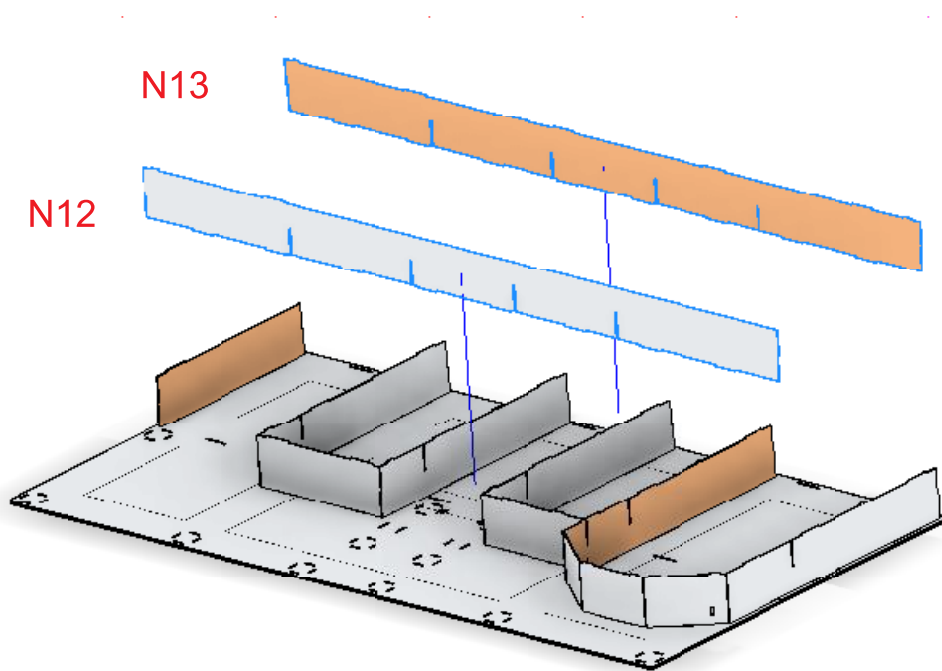
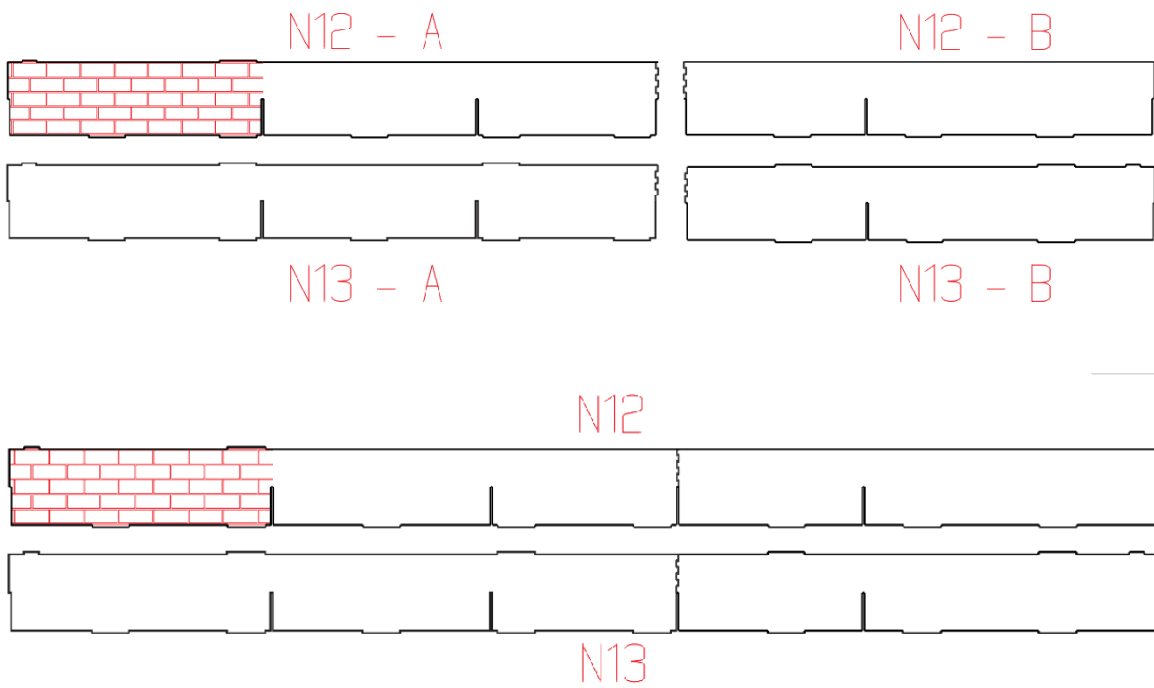
# CASA MODELO STEFANNIE

---



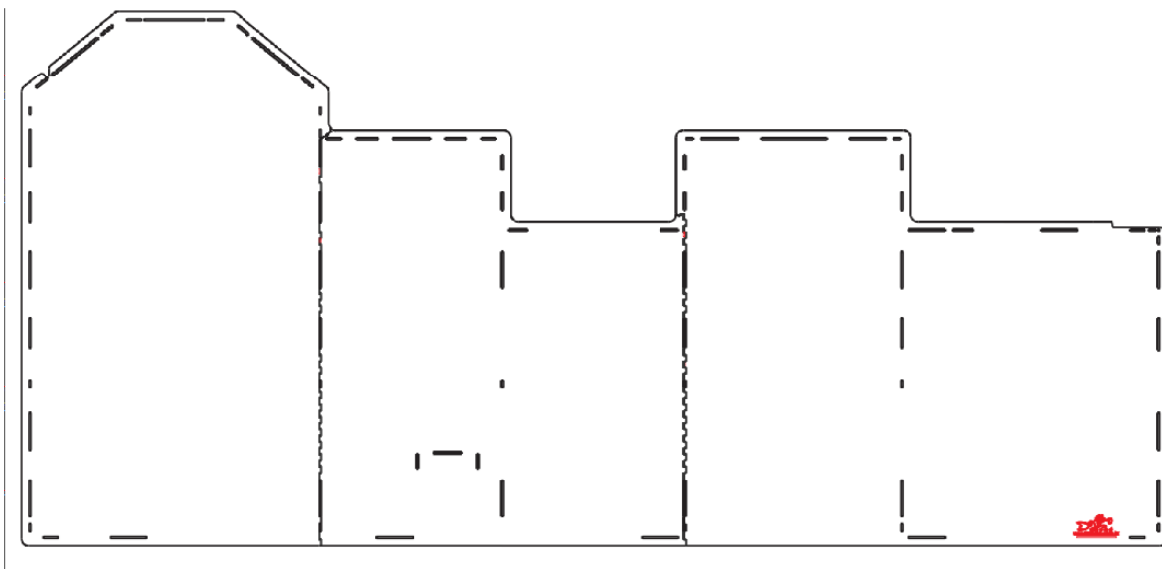
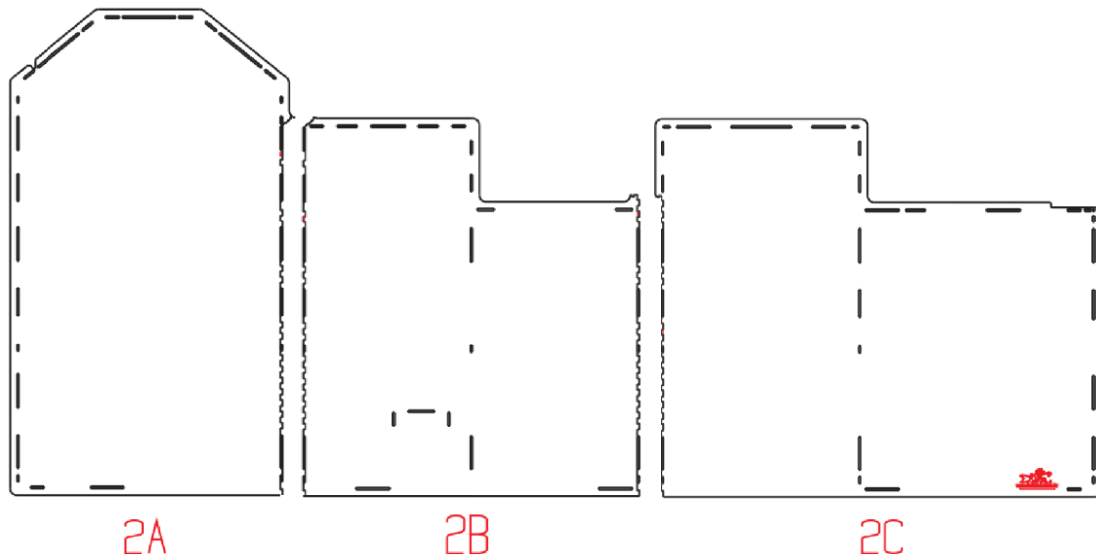
# CASA MODELO STEFANNIE

---



# CASA MODELO STEFANNIE

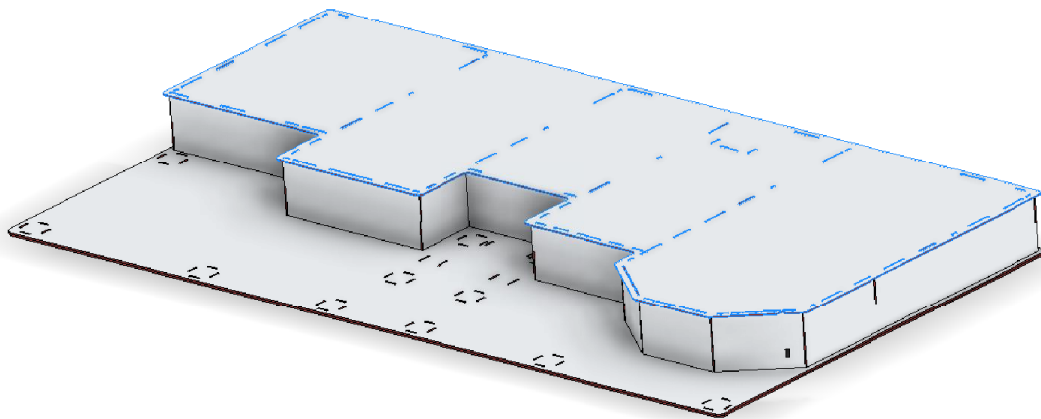
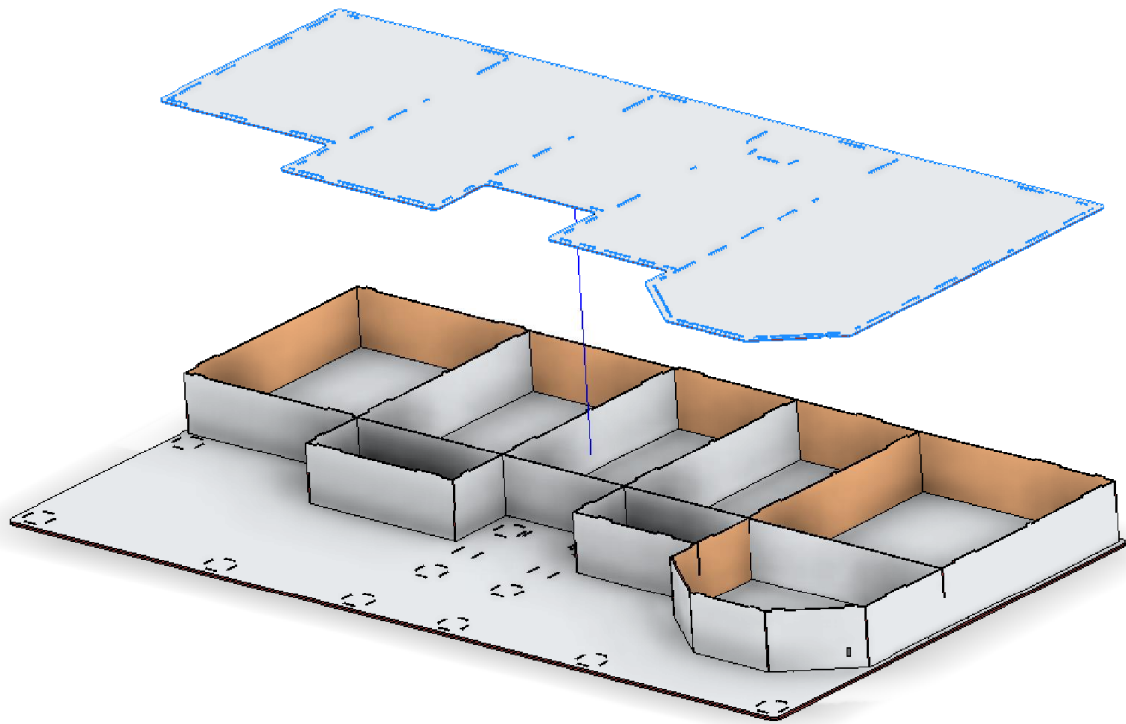
---



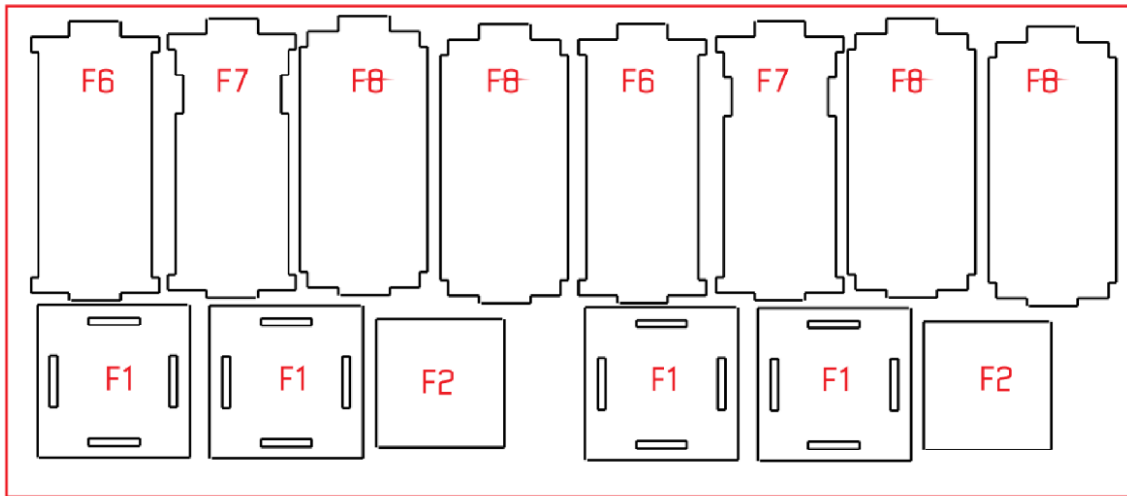
OBS: CASO TENHA DIFICULDADE EM ENCAIXAR OS 3 PISOS DIRETAMENTE NA CASINHA, INDICAMOS SER COLOCADO SEPARADAMENTE O PISO A,B,C NA BASE DA CASINHA, MONTANDO-OS DIRETAMENTE NA BASE. ESSA ALTERNATIVA DE MONTAGEM É OPCIONAL PARA AS MONTAGENS DAS PEÇAS QUE SÃO DIVIDIDAS.

# CASA MODELO STEFANNIE

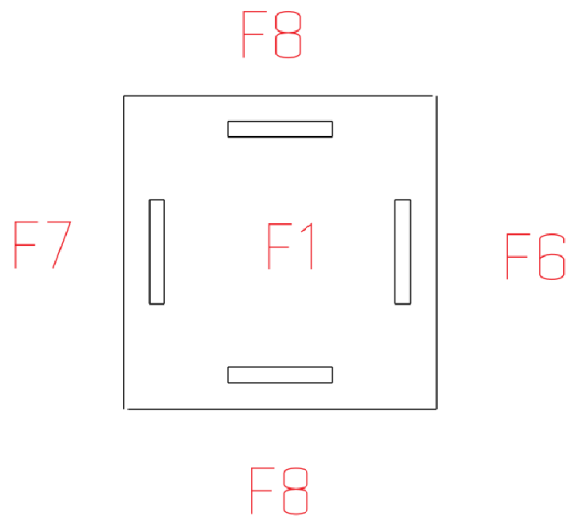
---



**MONTAGEM DA ESCADA ENTRADA PRINCIPAL:**



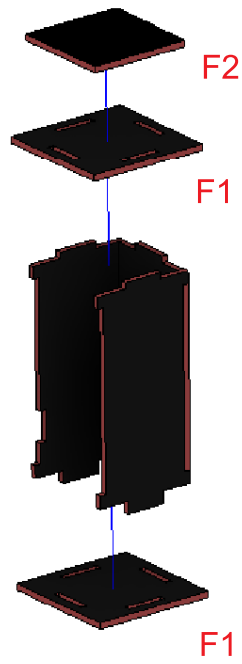
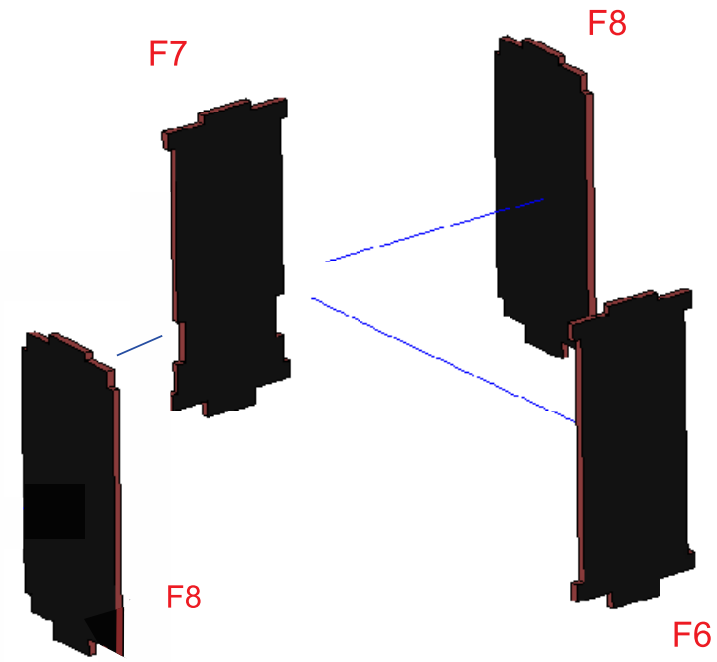
ESCADA ENTRADA PRINCIPAL



SIGA ESTA SEQUÊNCIA DE MONTAGEM DAS PEÇAS FIXADAS NA BASE DO PILAR

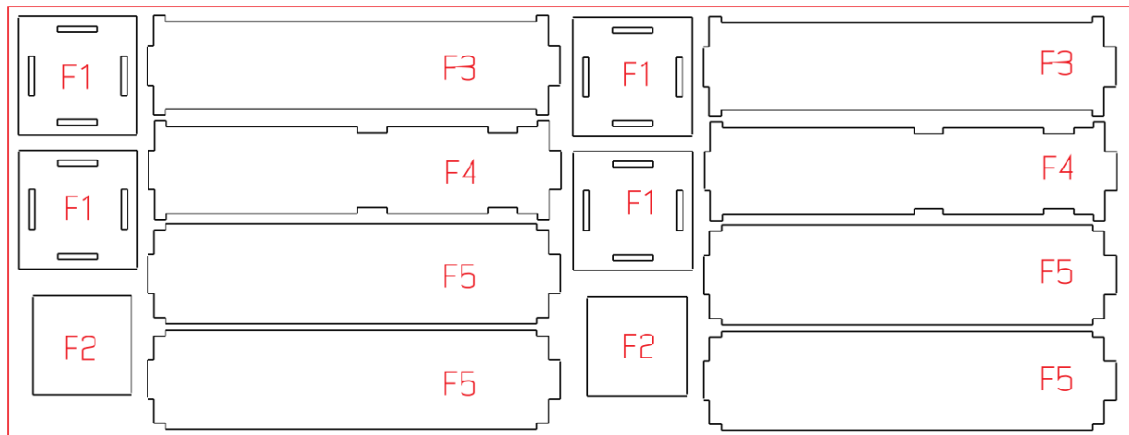
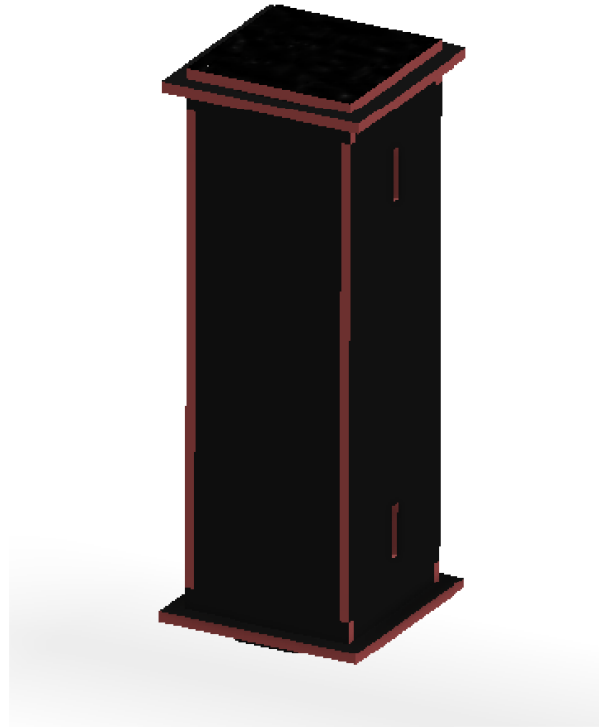
# CASA MODELO STEFANNIE

---



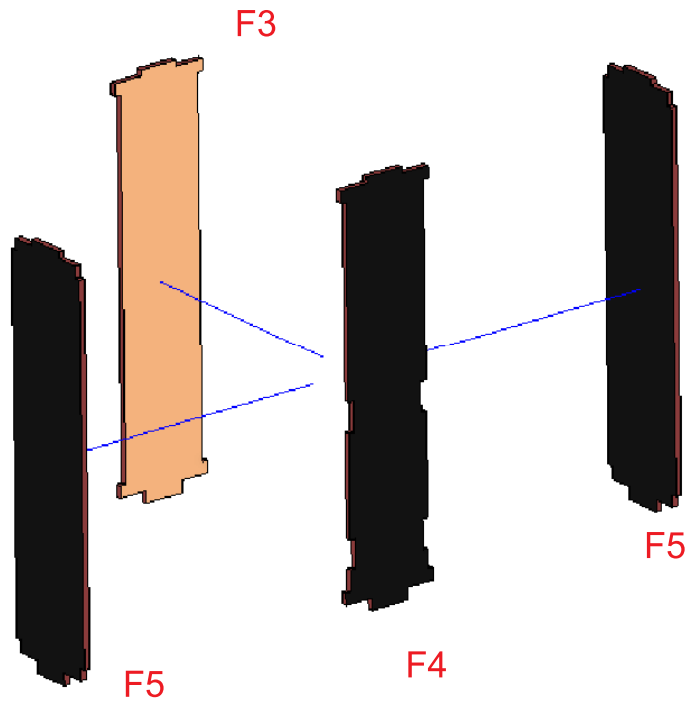
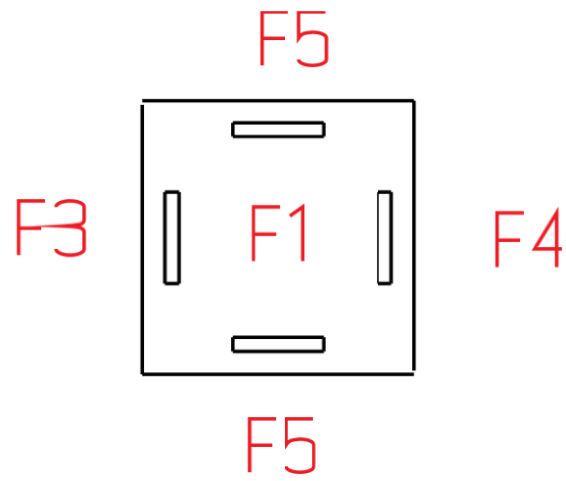
# CASA MODELO STEFANNIE

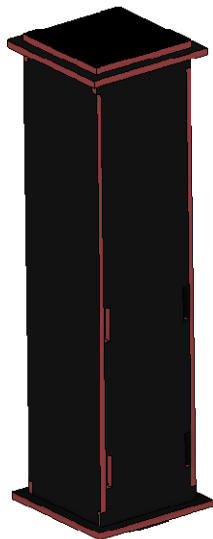
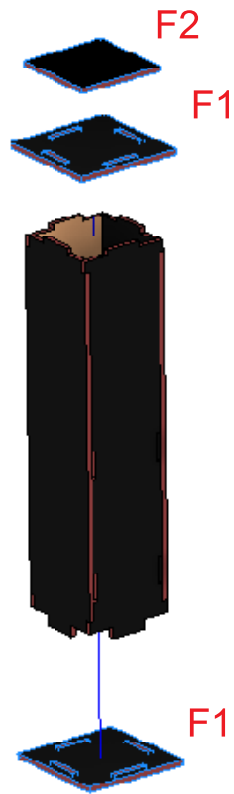
---



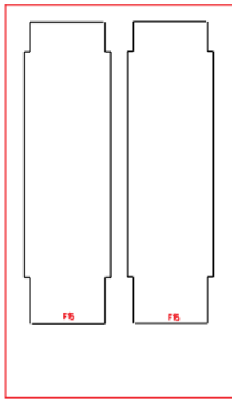
ESCADA ENTRADA PRINCIPAL



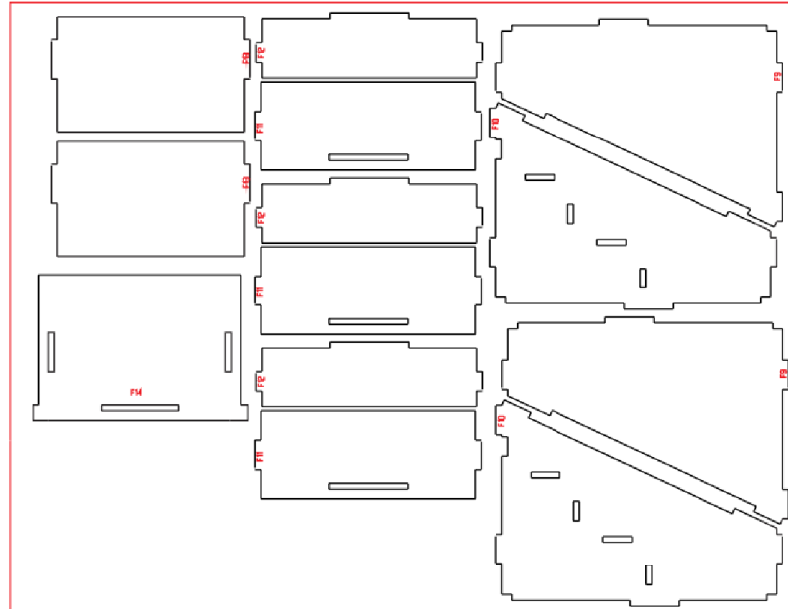




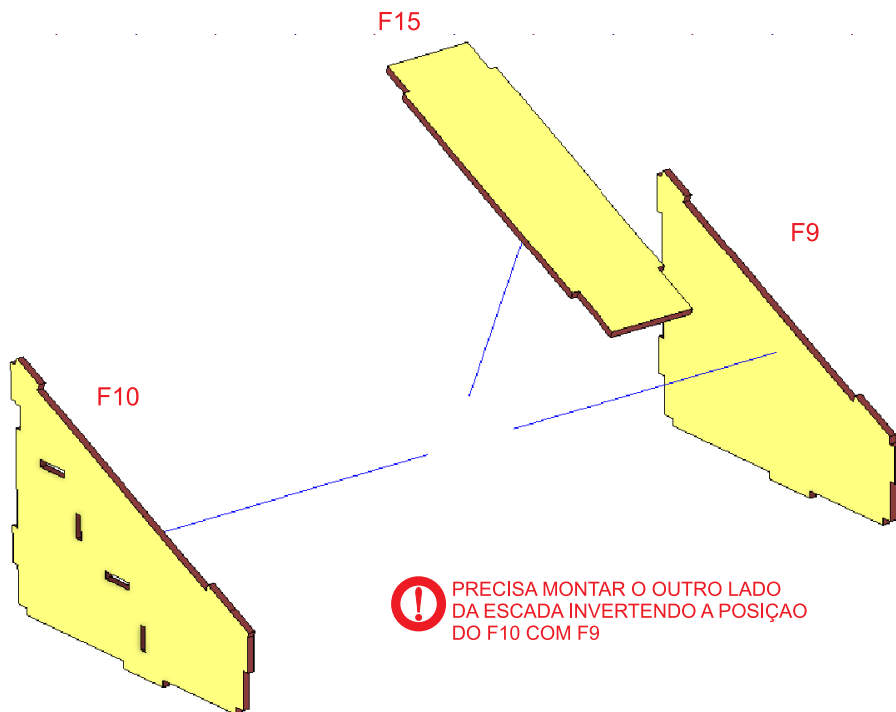
# CASA MODELO STEFANNIE



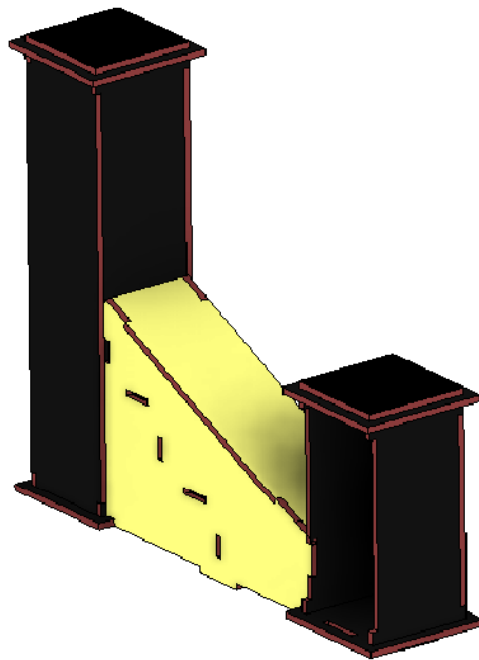
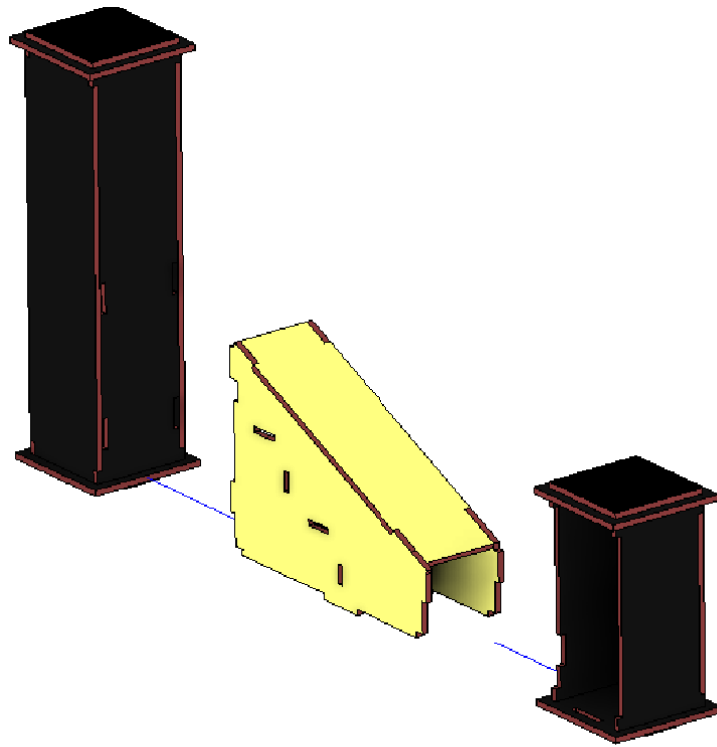
ESCADA ENTRADA PRINCIPAL



ESCADA ENTRADA PRINCIPAL

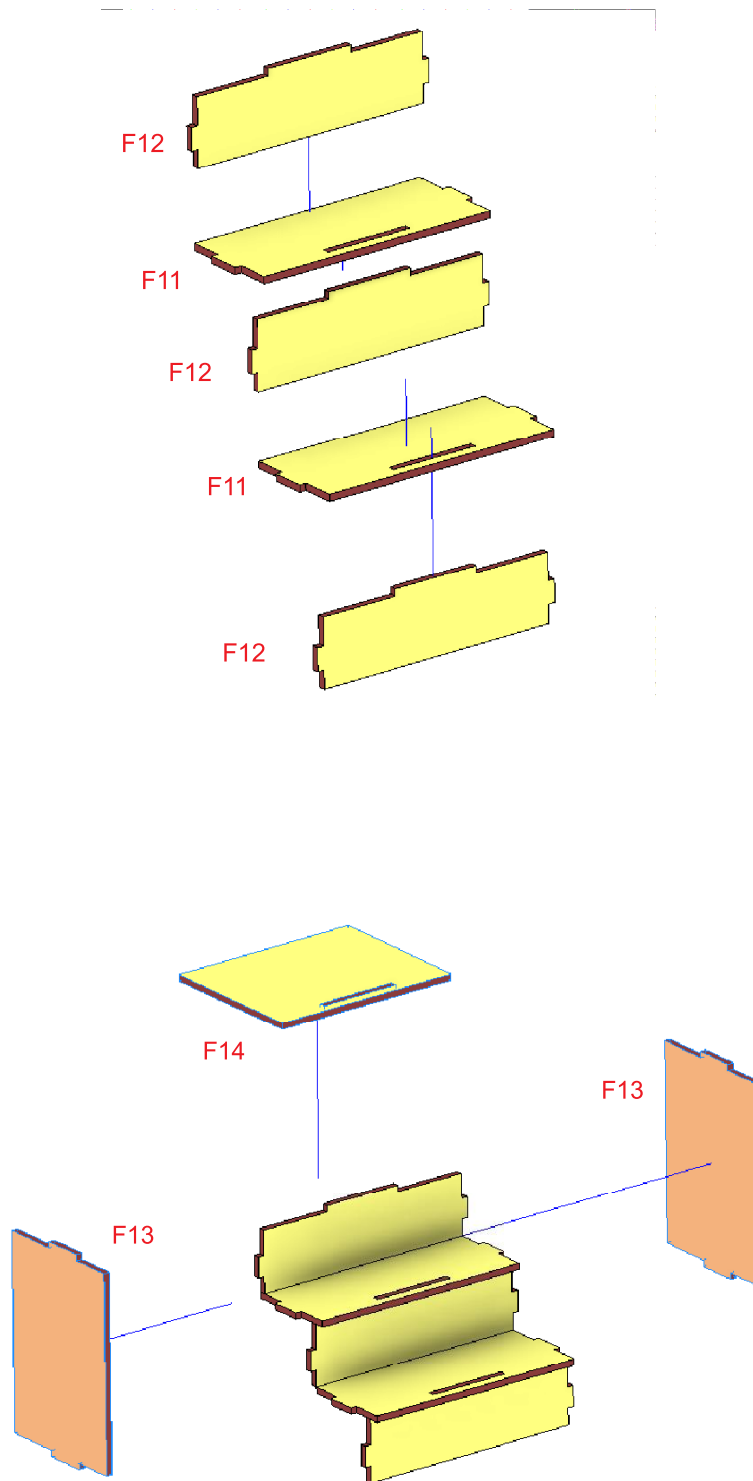


PRECISA MONTAR O OUTRO LADO DA ESCADA INVERTENDO A POSIÇÃO DO F10 COM F9



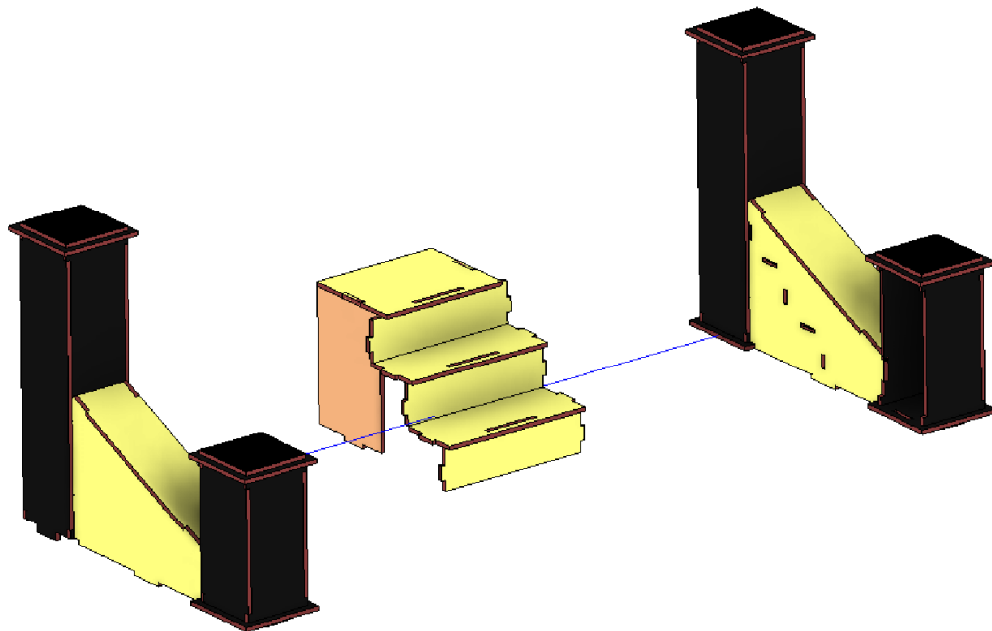
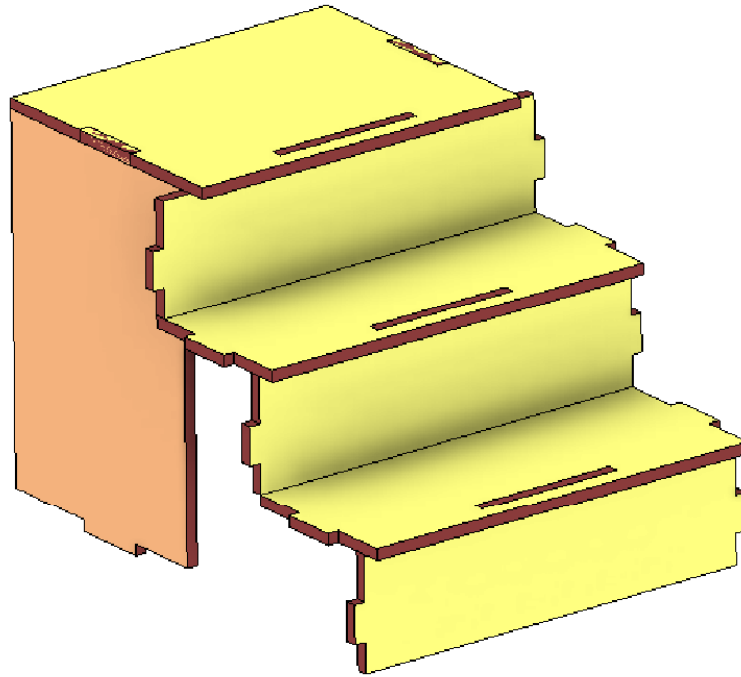
# CASA MODELO STEFANNIE

---



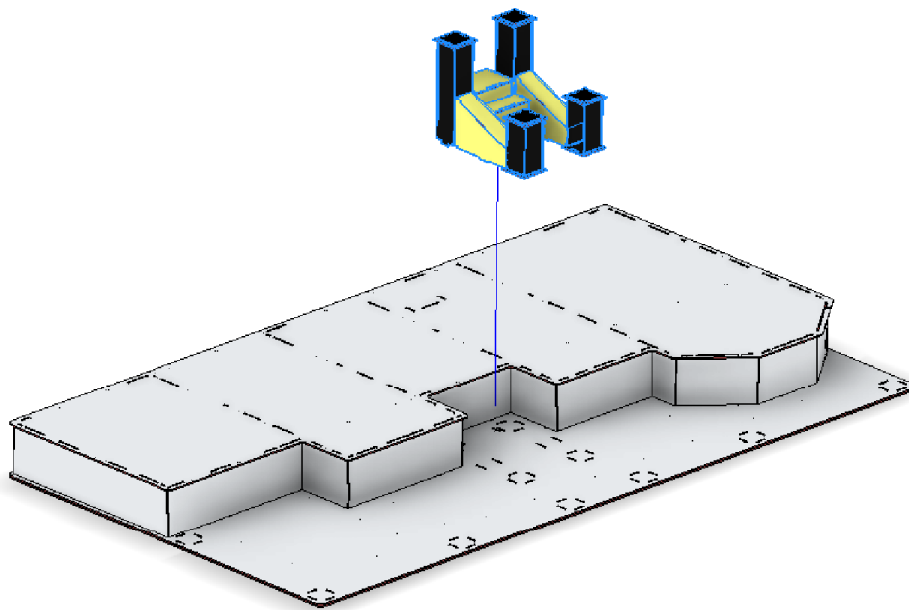
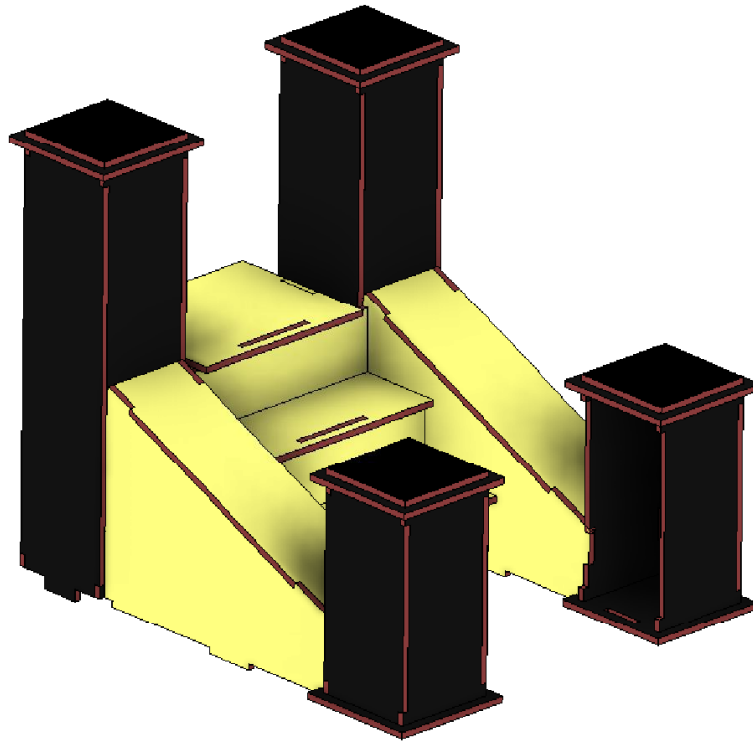
# CASA MODELO STEFANNIE

---



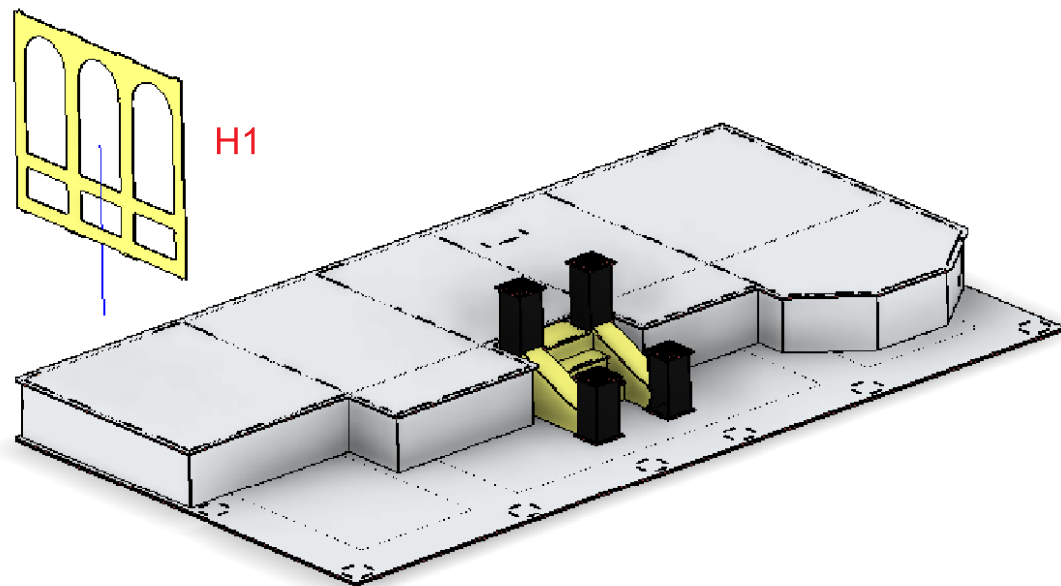
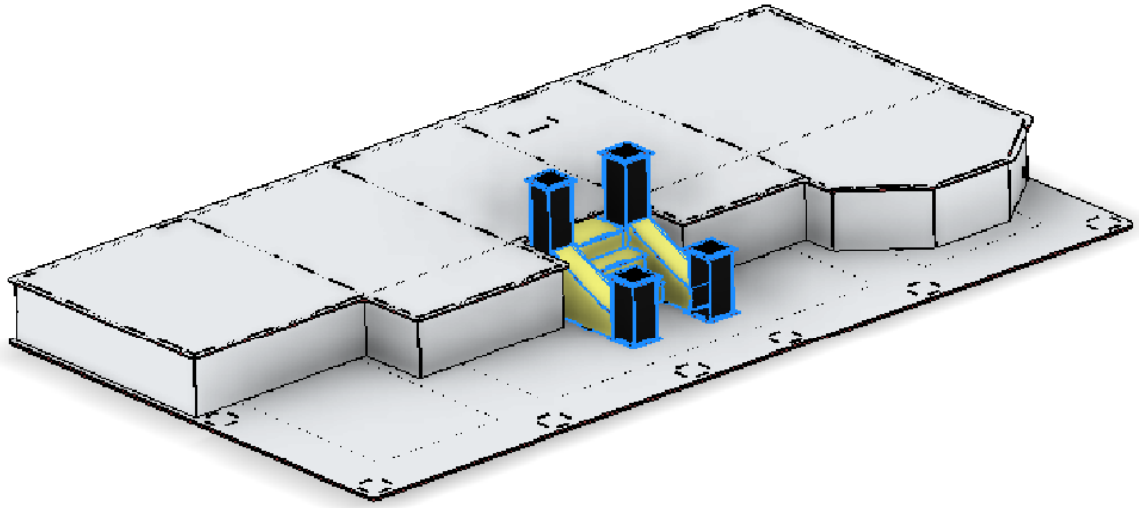
# CASA MODELO STEFANNIE

---



# CASA MODELO STEFANNIE

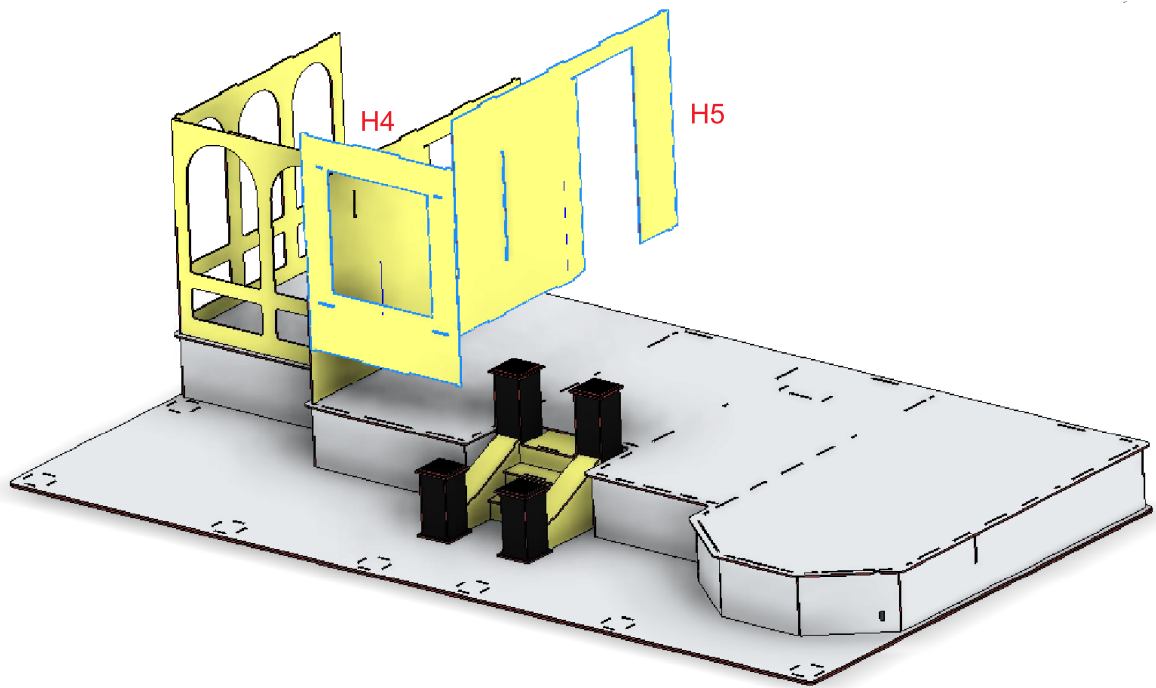
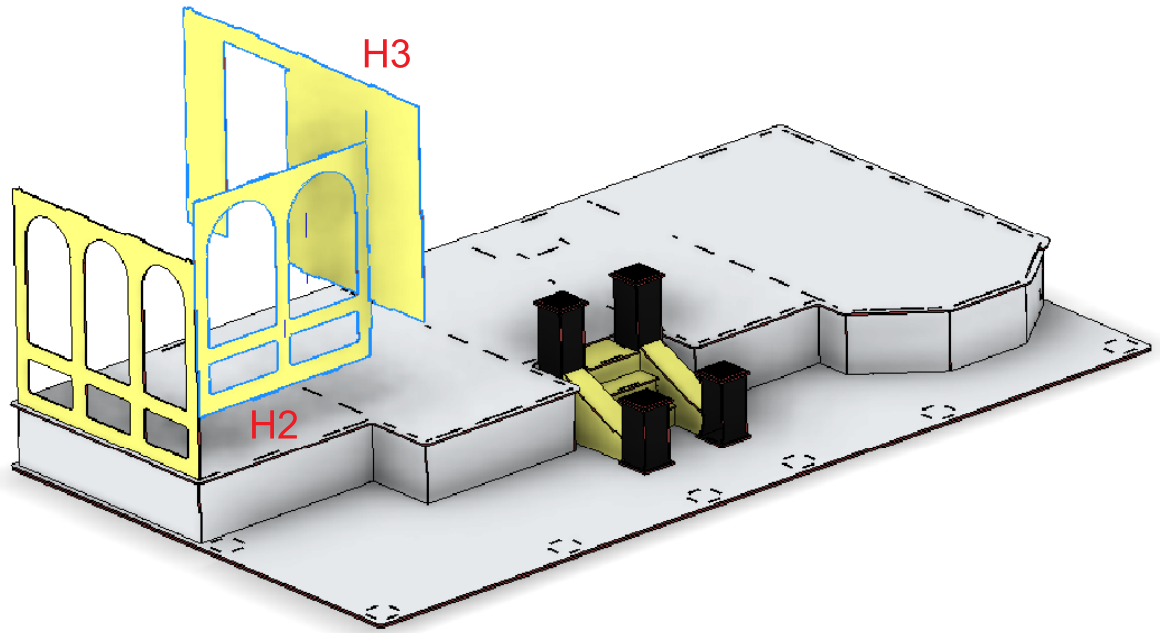
---





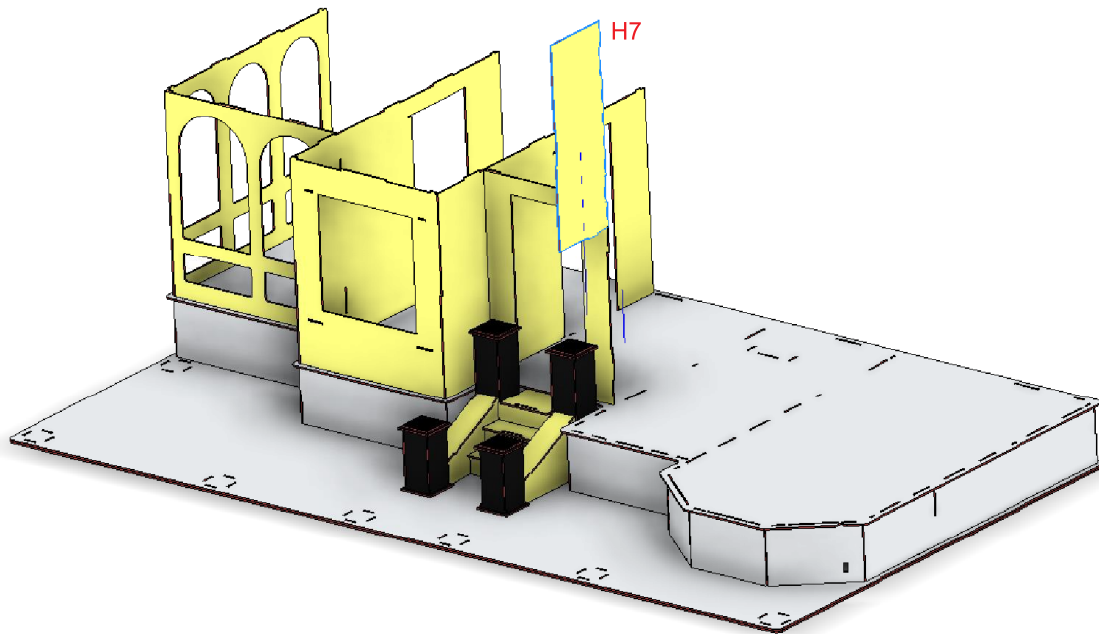
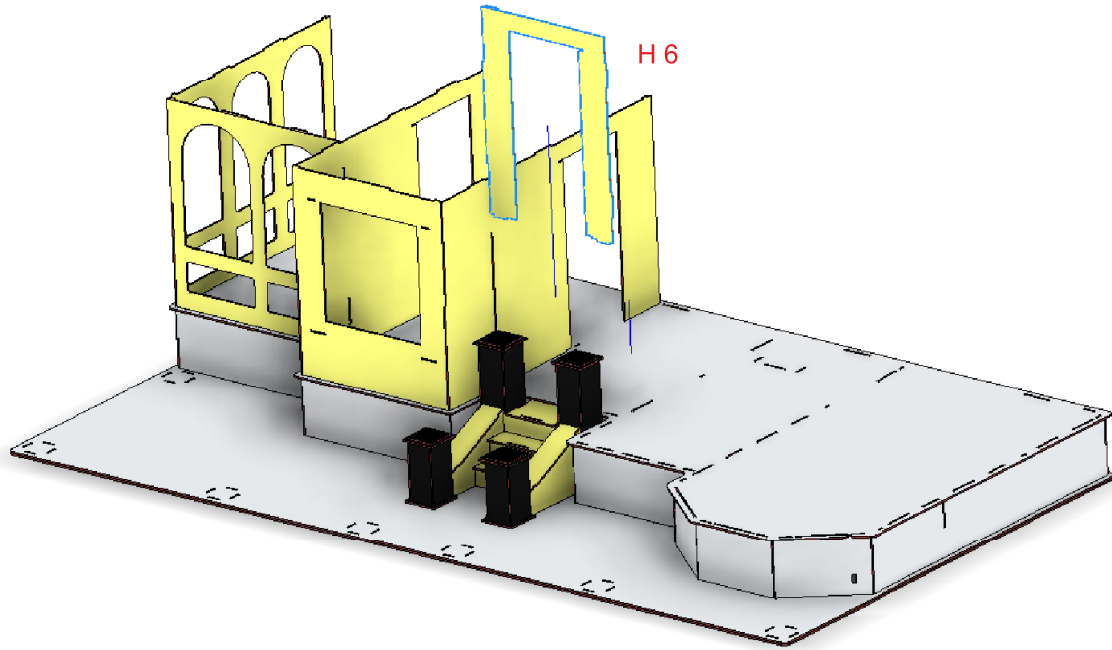
# CASA MODELO STEFANNIE

---



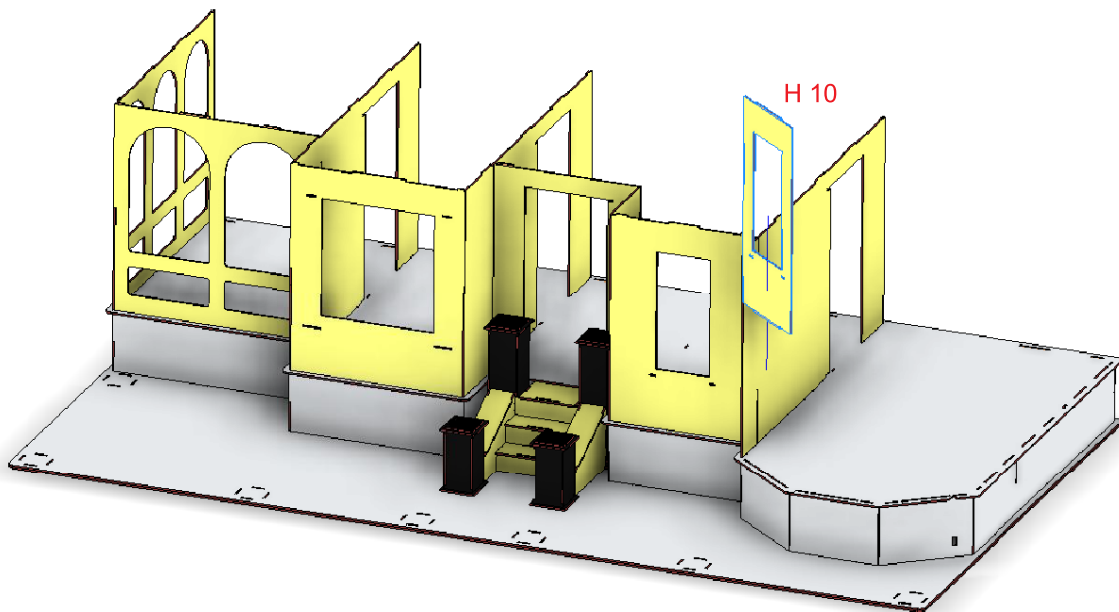
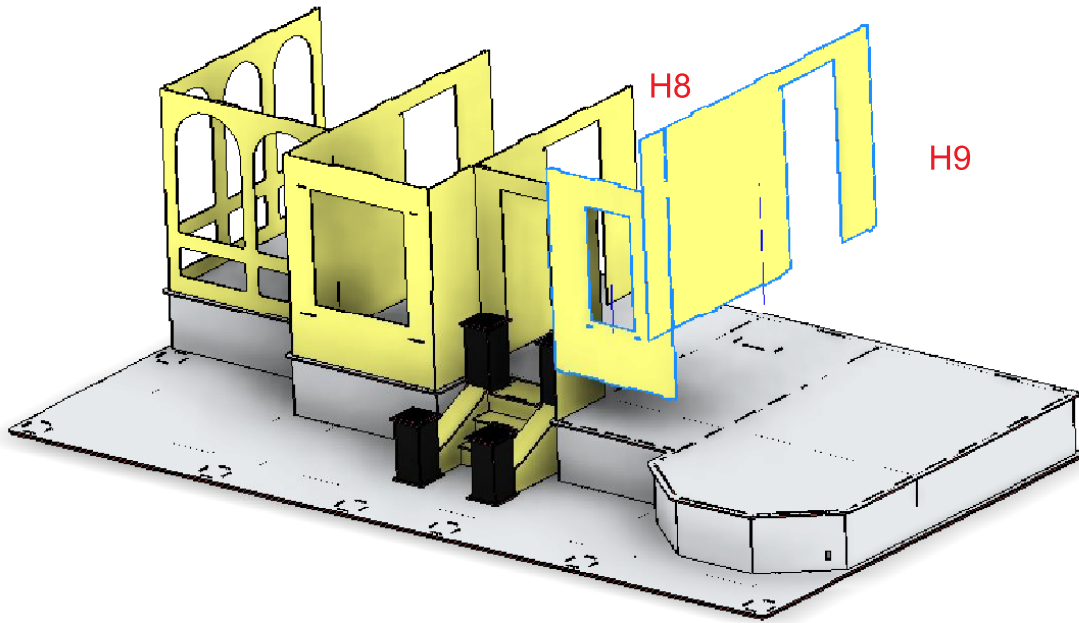
# CASA MODELO STEFANNIE

---



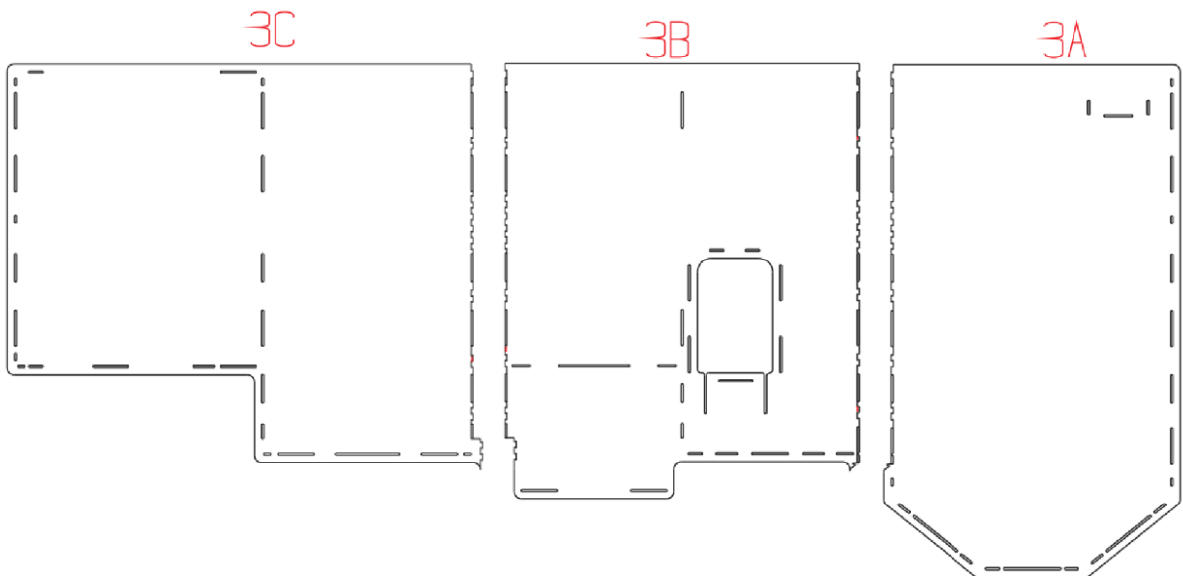
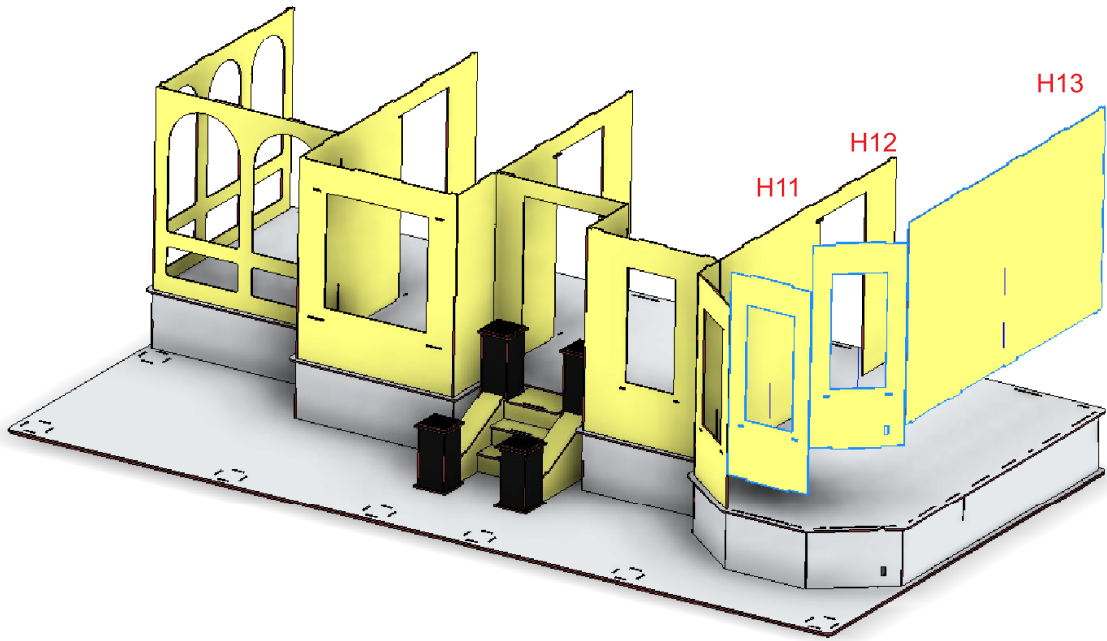
# CASA MODELO STEFANNIE

---



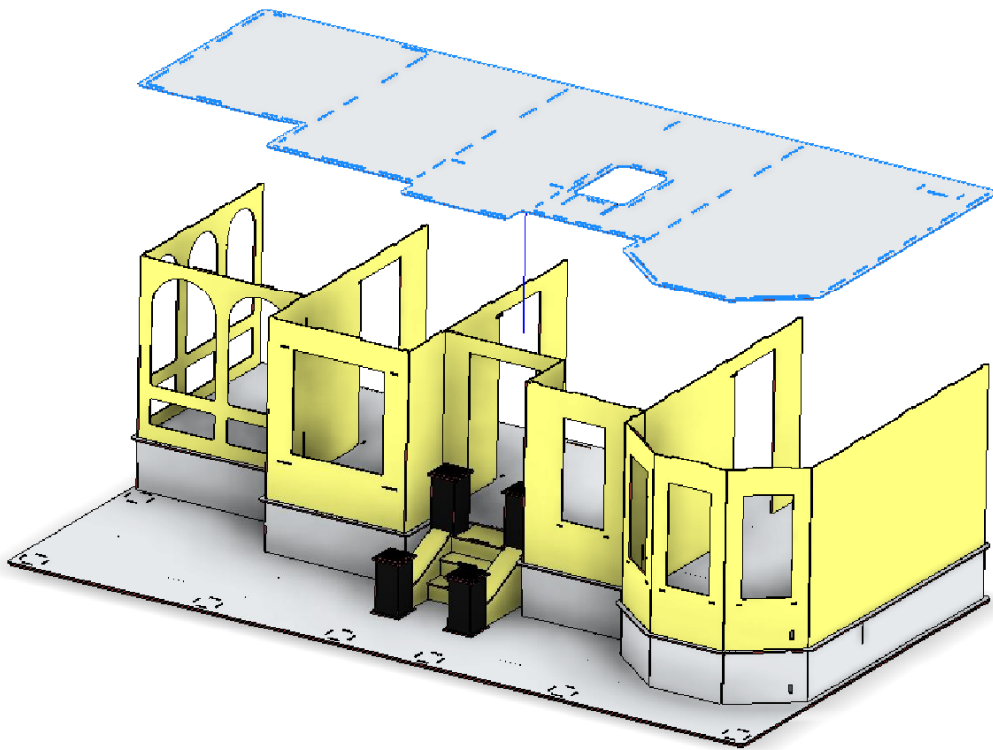
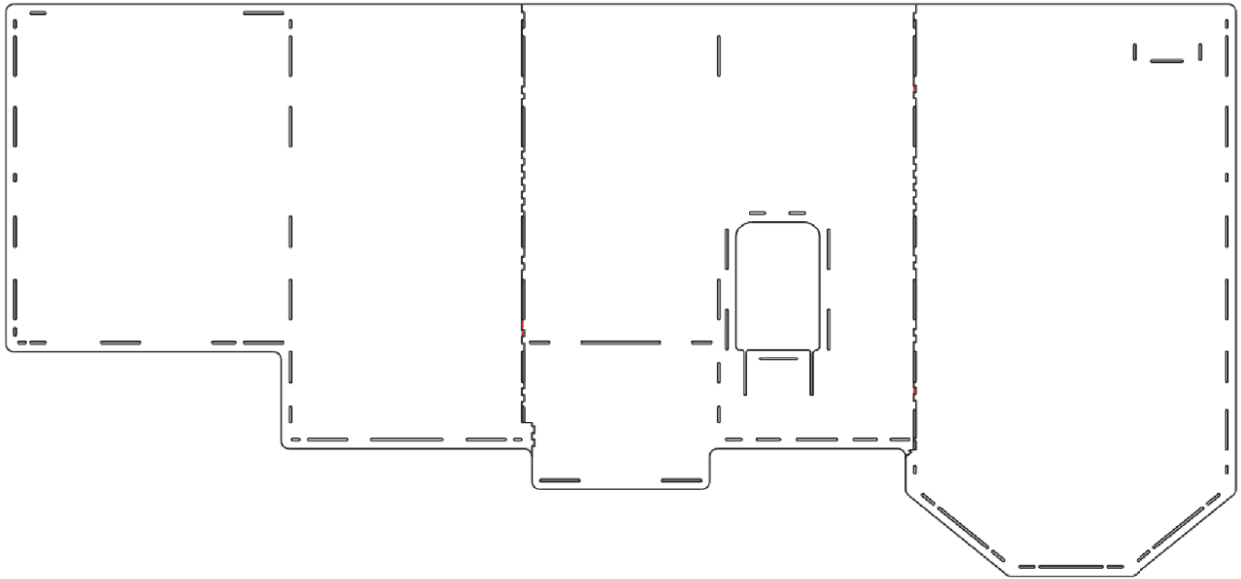
# CASA MODELO STEFANNIE

---



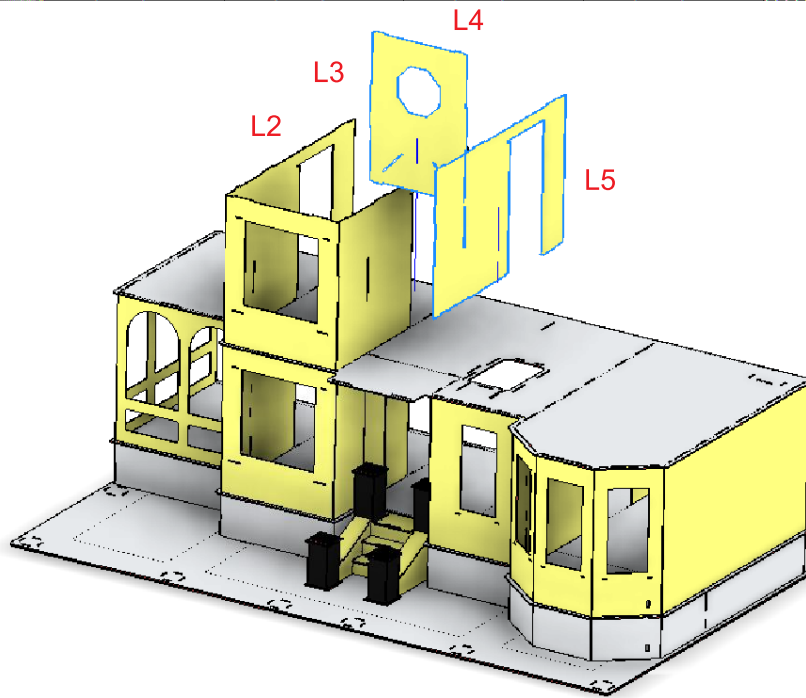
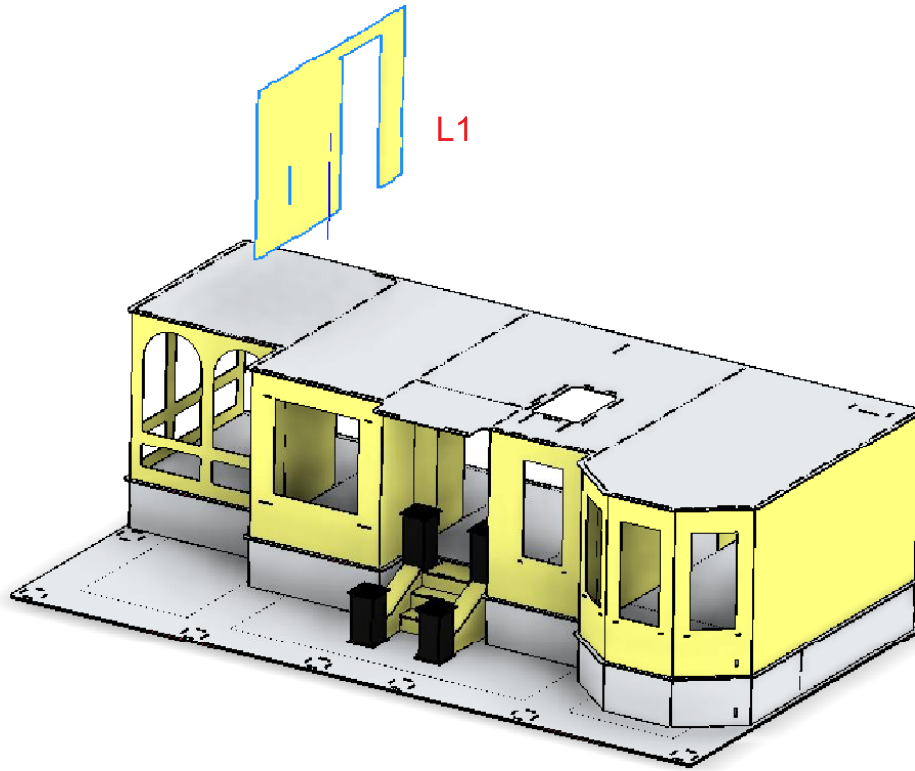
# CASA MODELO STEFANNIE

---



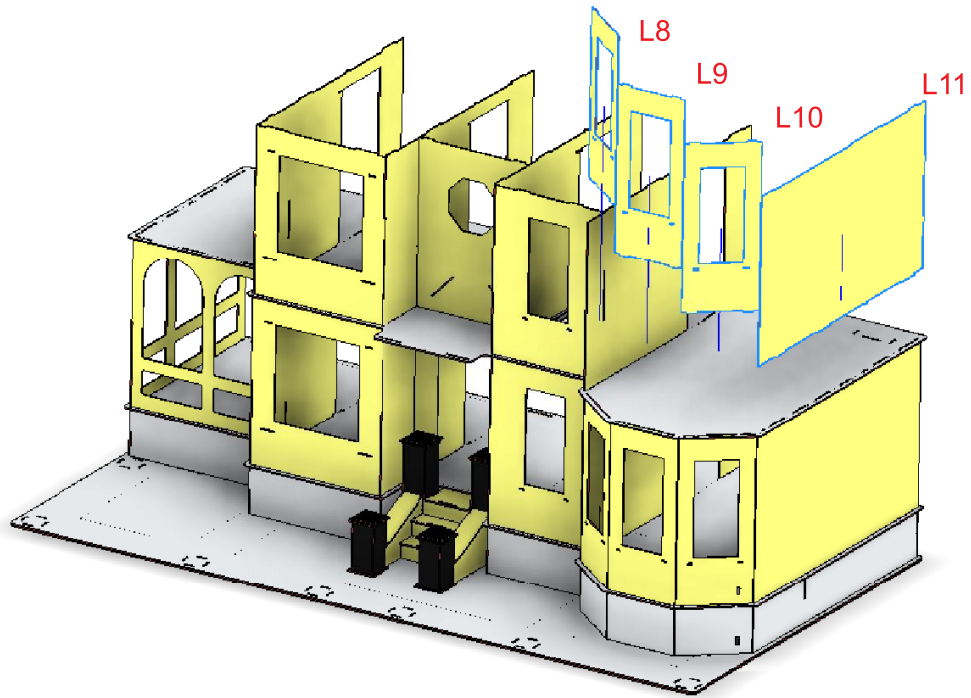
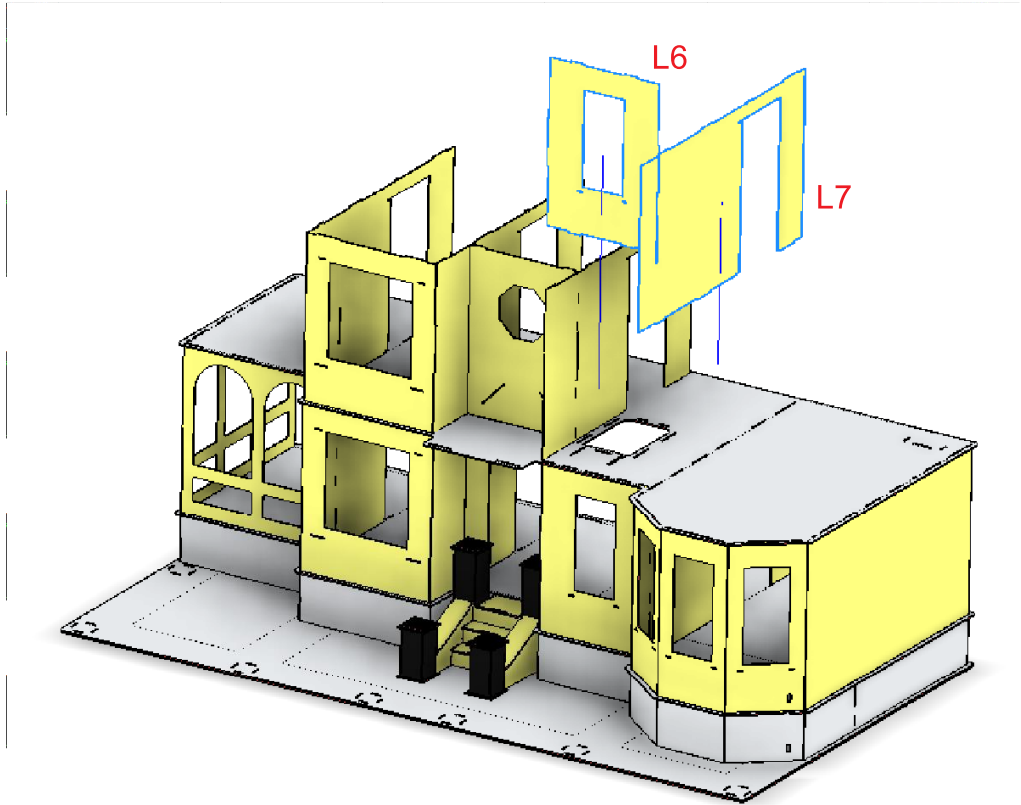
# CASA MODELO STEFANNIE

---



# CASA MODELO STEFANNIE

---



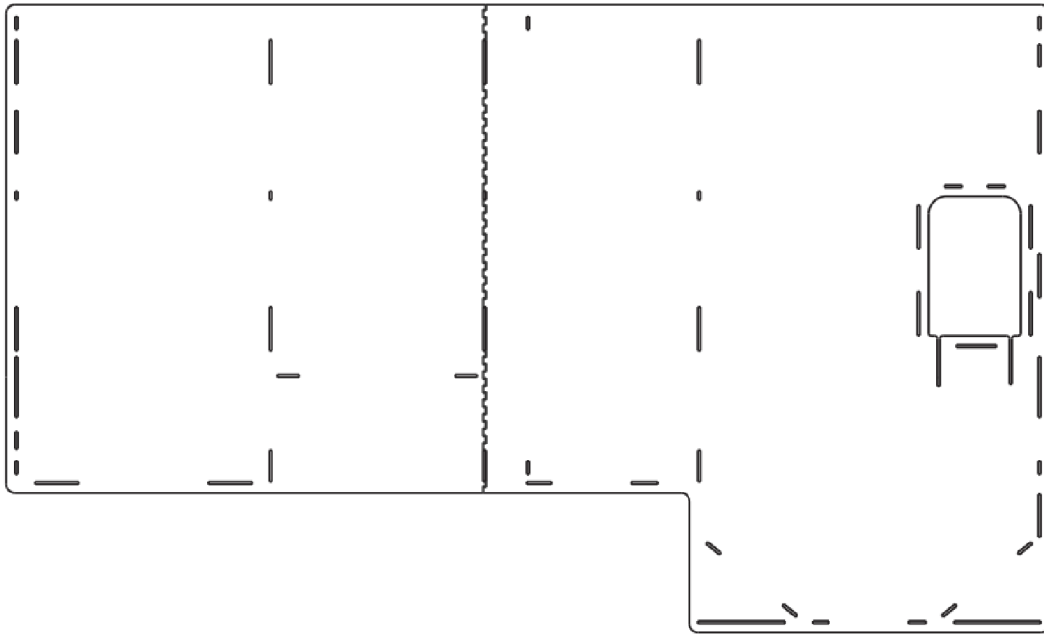
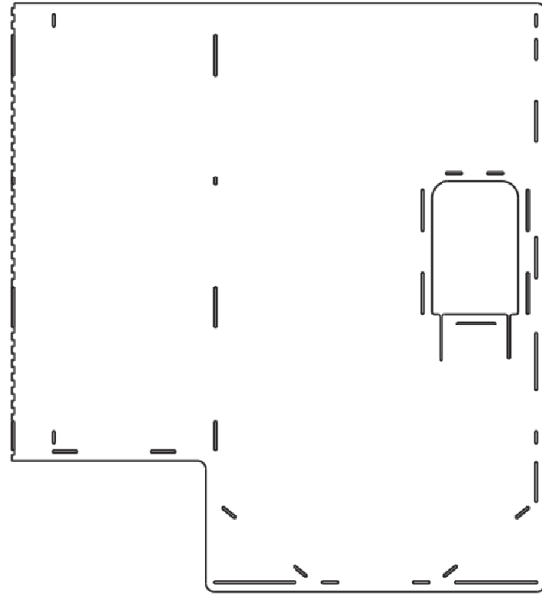
# CASA MODELO STEFANNIE

---

4B



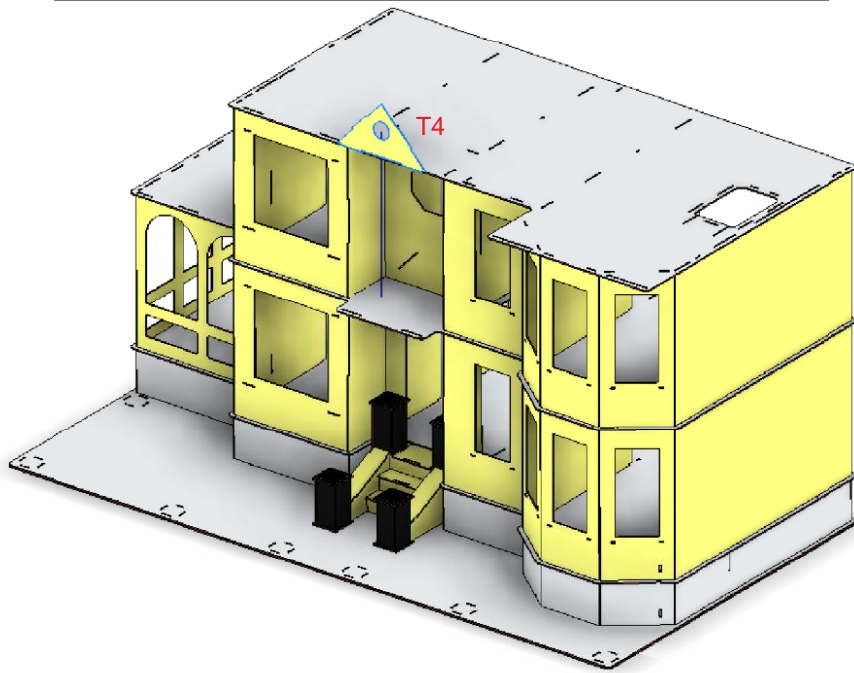
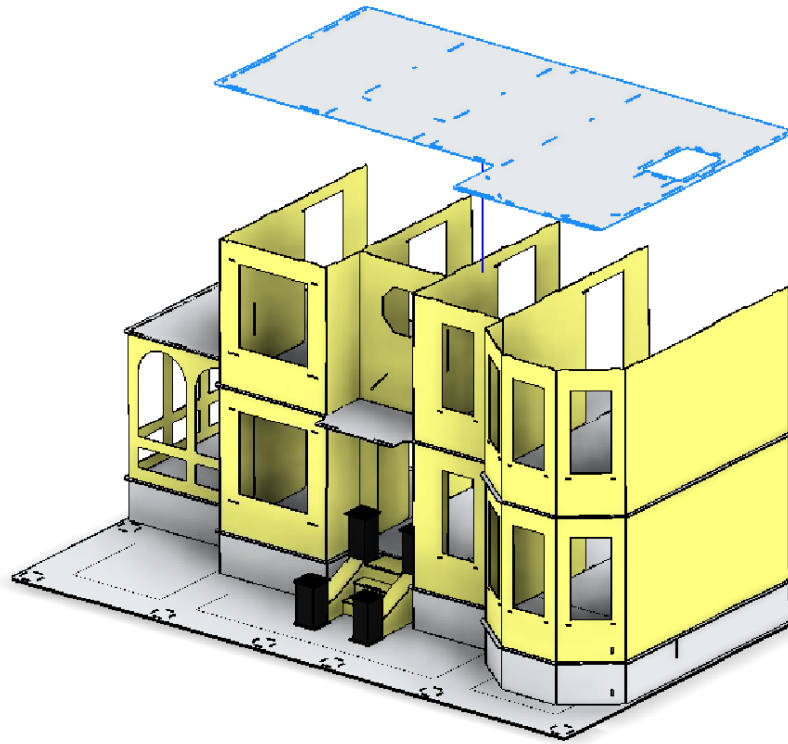
4A



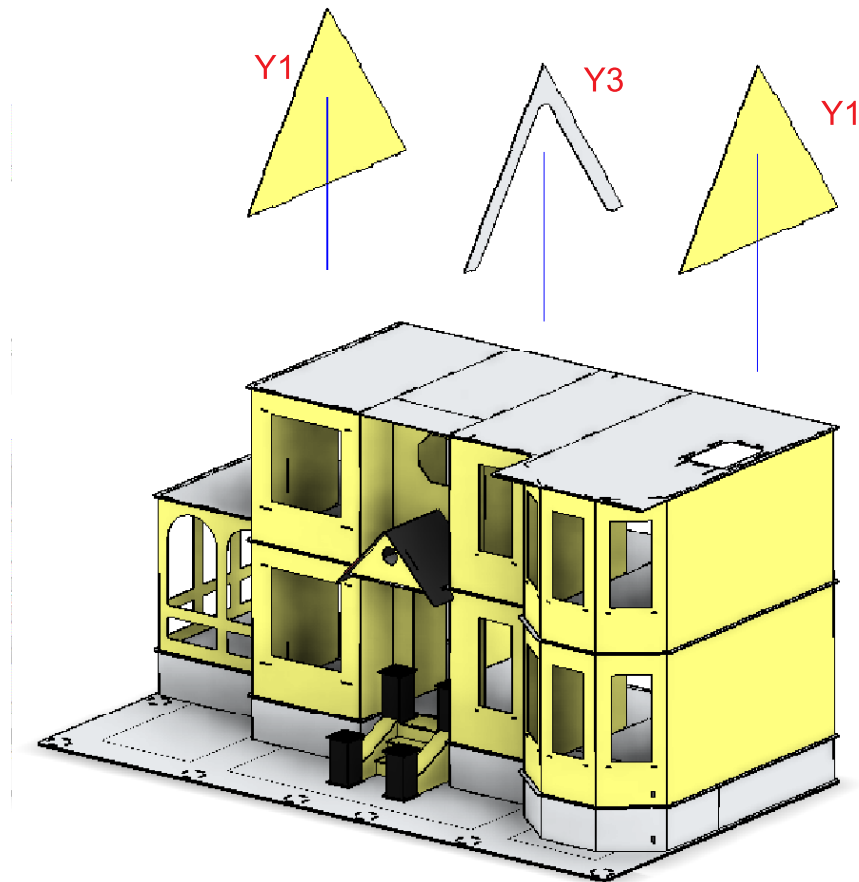
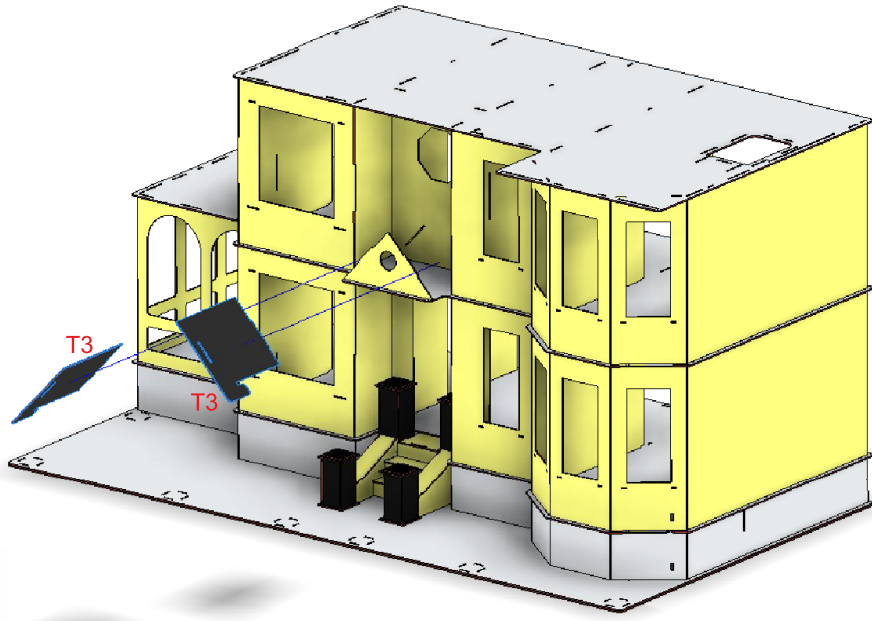


# CASA MODELO STEFANNIE

---

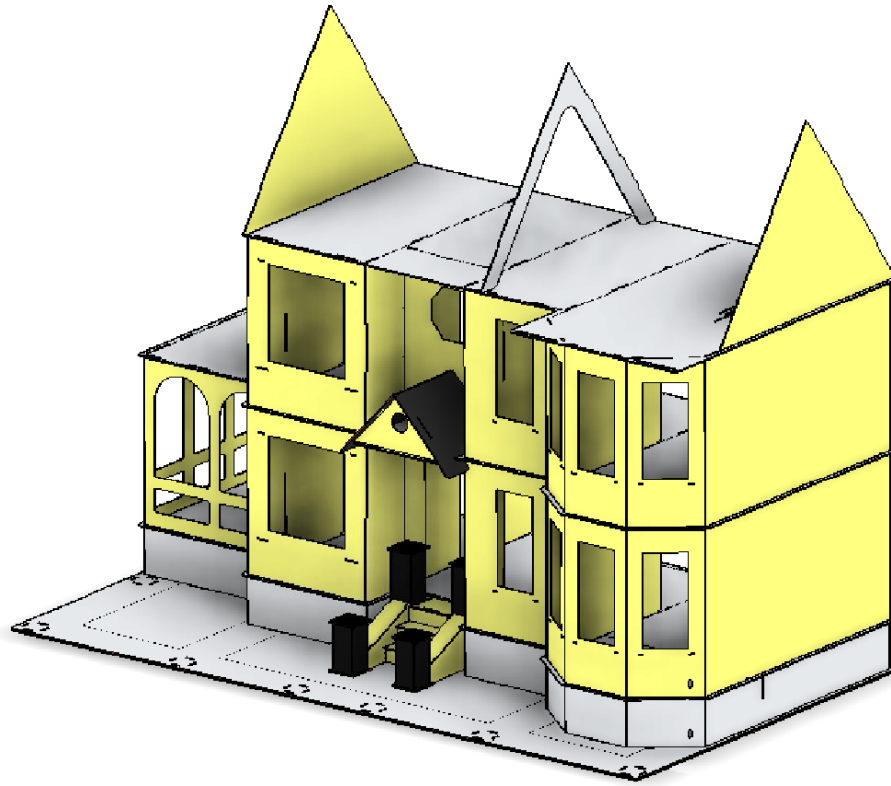


# CASA MODELO STEFANNIE

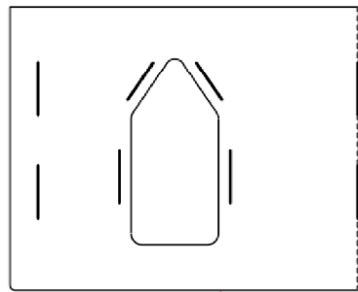


# CASA MODELO STEFANNIE

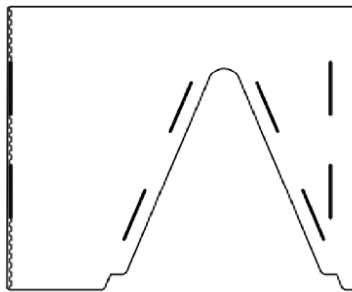
---



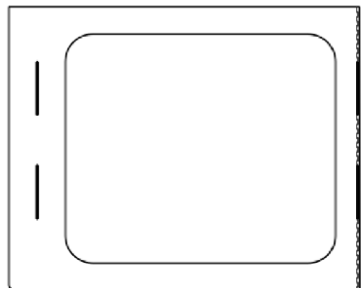
T2A



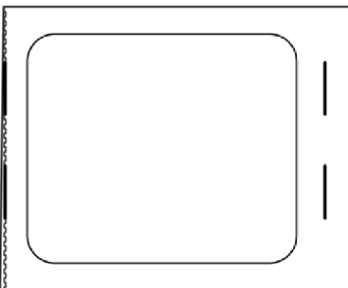
T2B



T1A

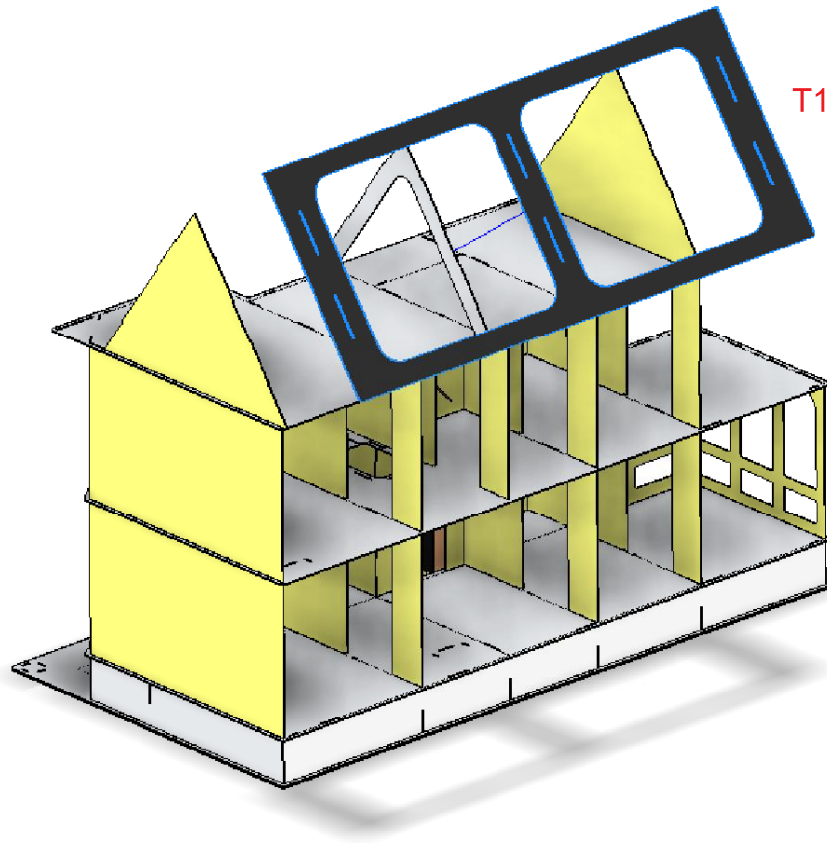
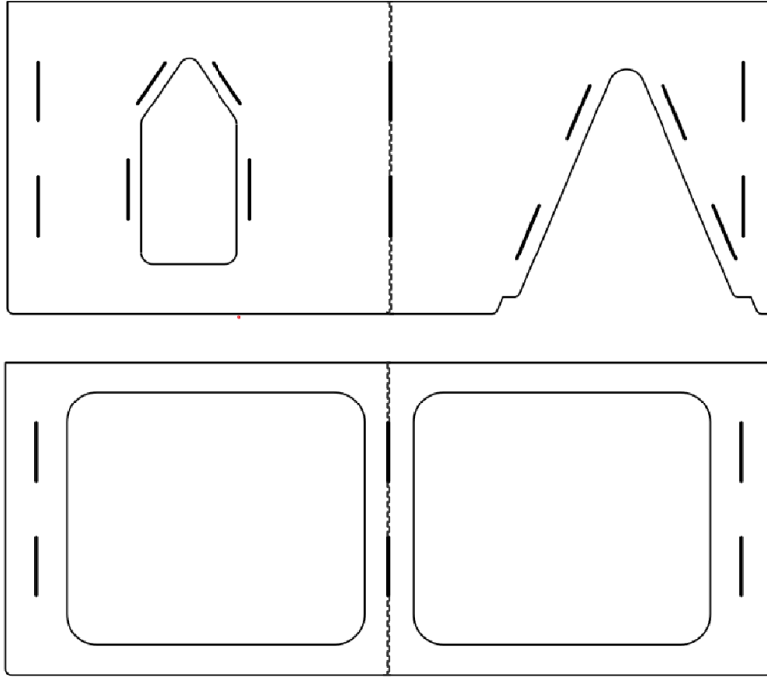


T1B



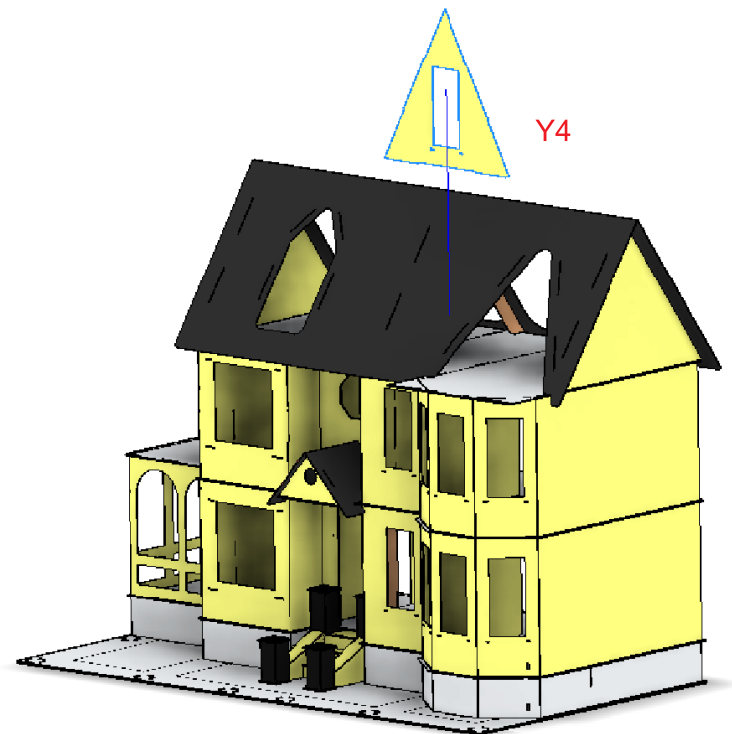
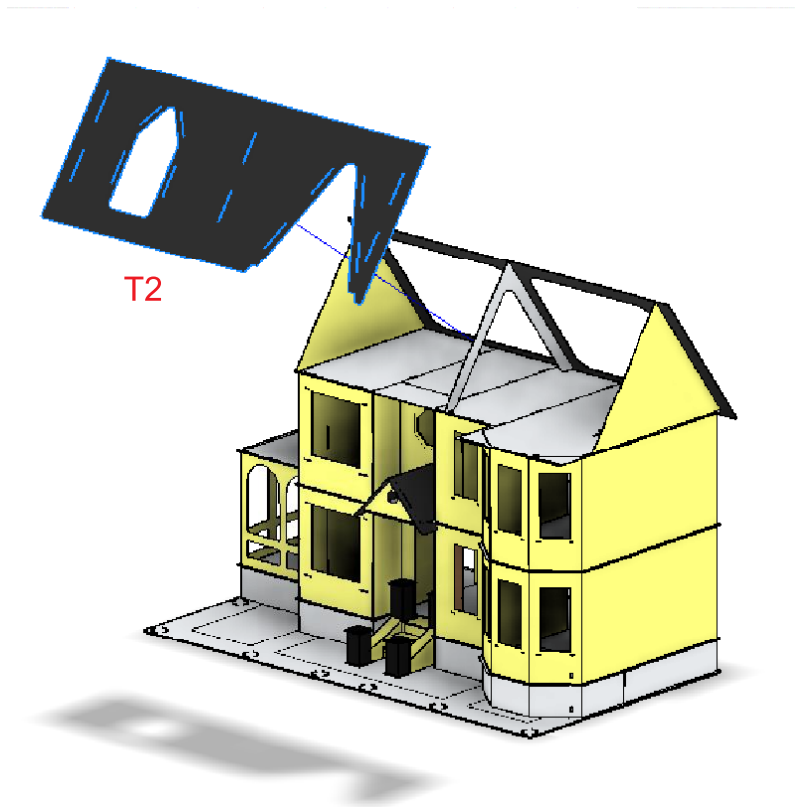
# CASA MODELO STEFANNIE

---



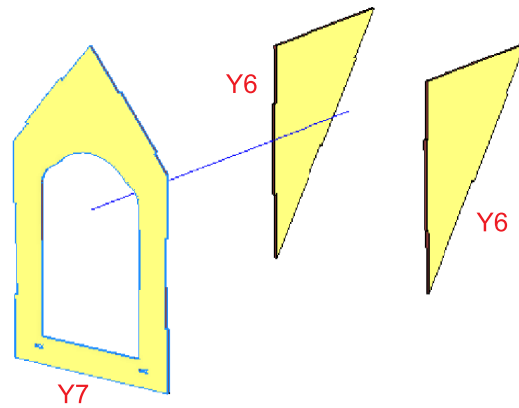
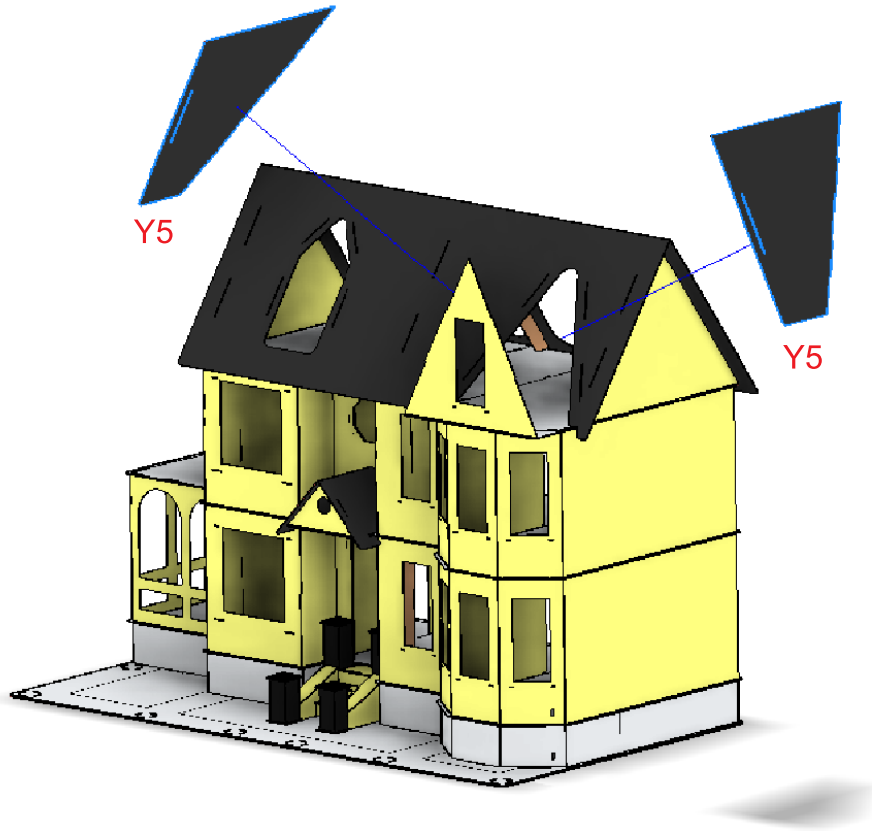
# CASA MODELO STEFANNIE

---



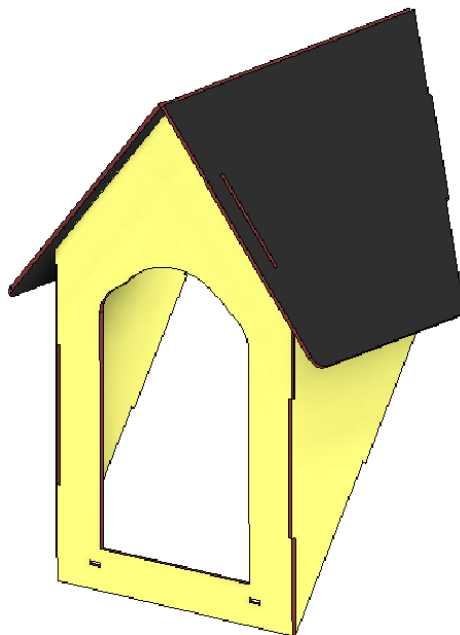
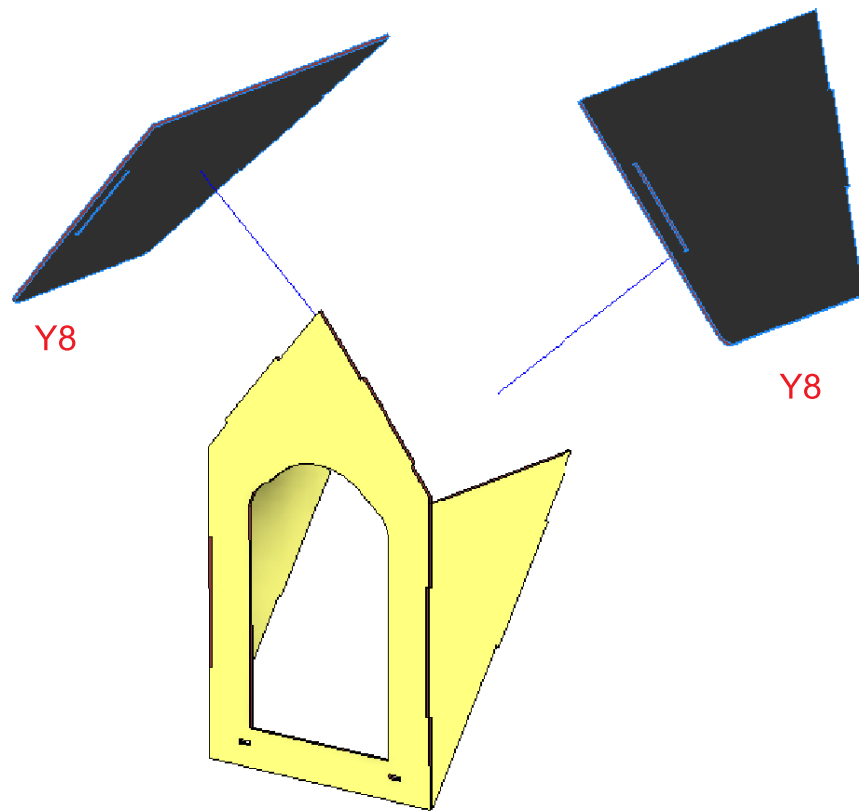
# CASA MODELO STEFANNIE

---



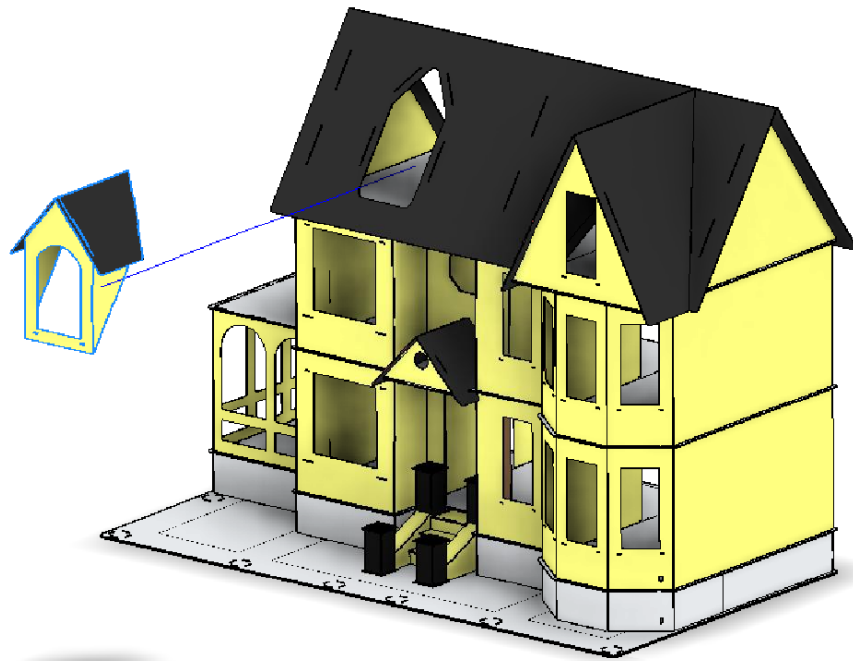
# CASA MODELO STEFANNIE

---



# CASA MODELO STEFANNIE

---



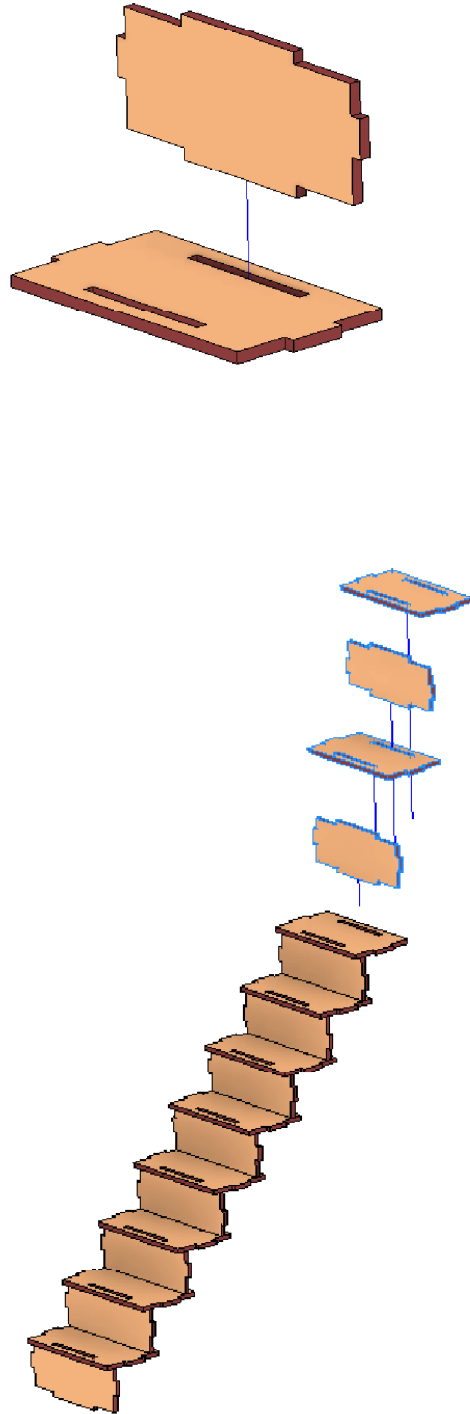


# CASA MODELO STEFANNIE

---

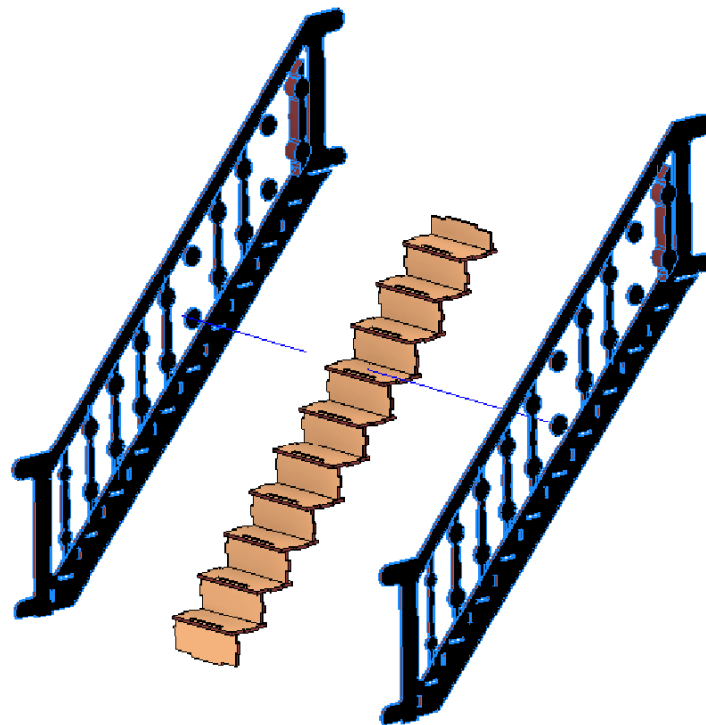
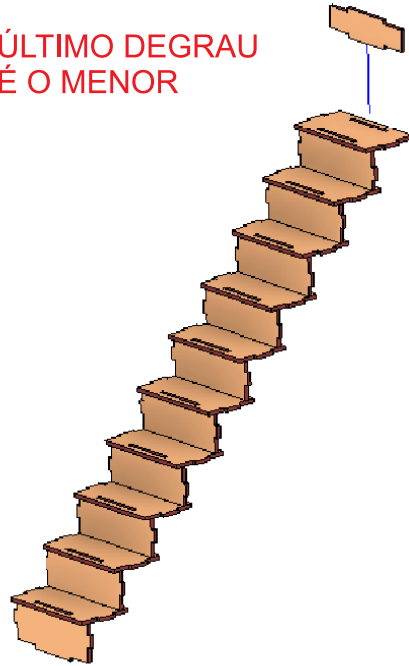
## MONTAGEM DAS ESCADAS

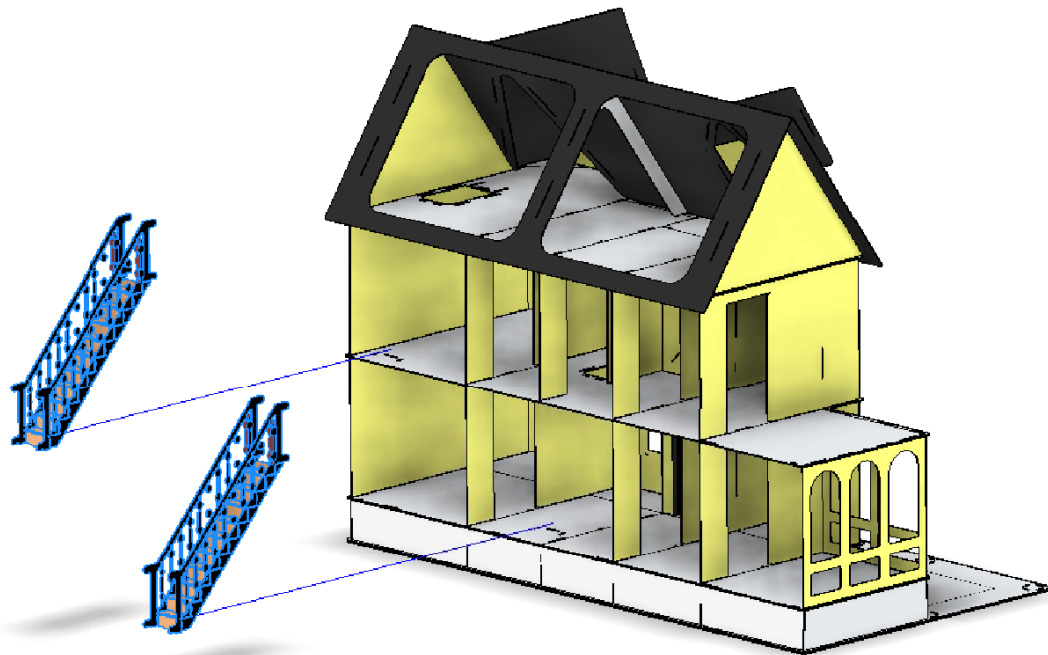
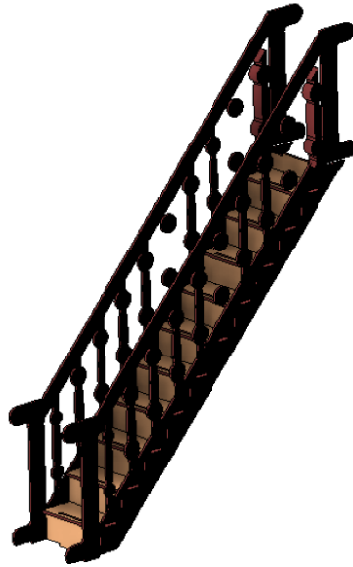
---





ÚLTIMO DEGRAU  
É O MENOR

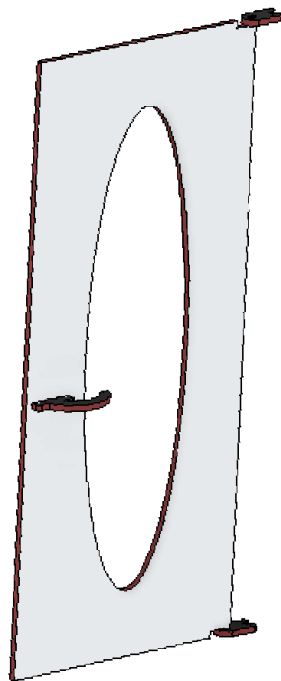
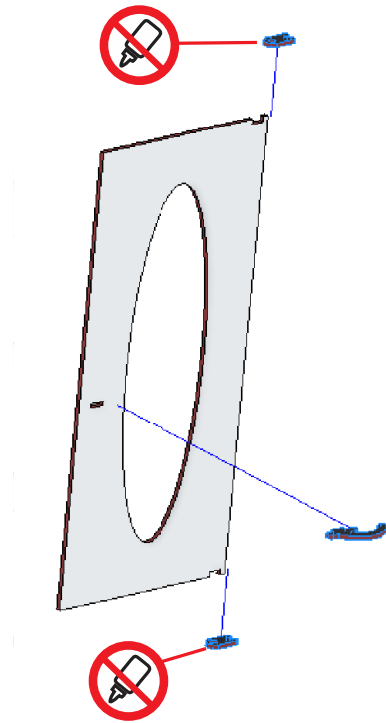




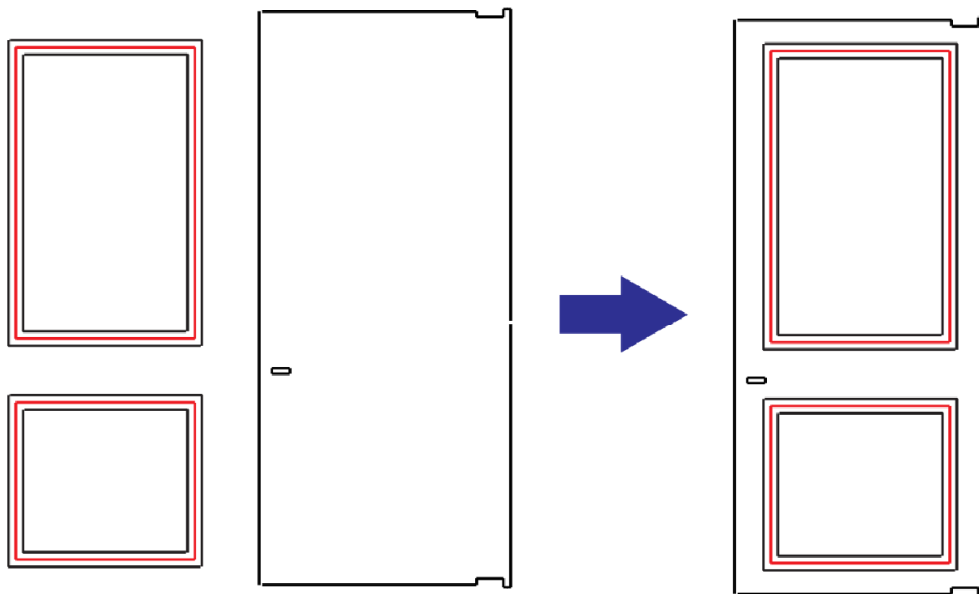
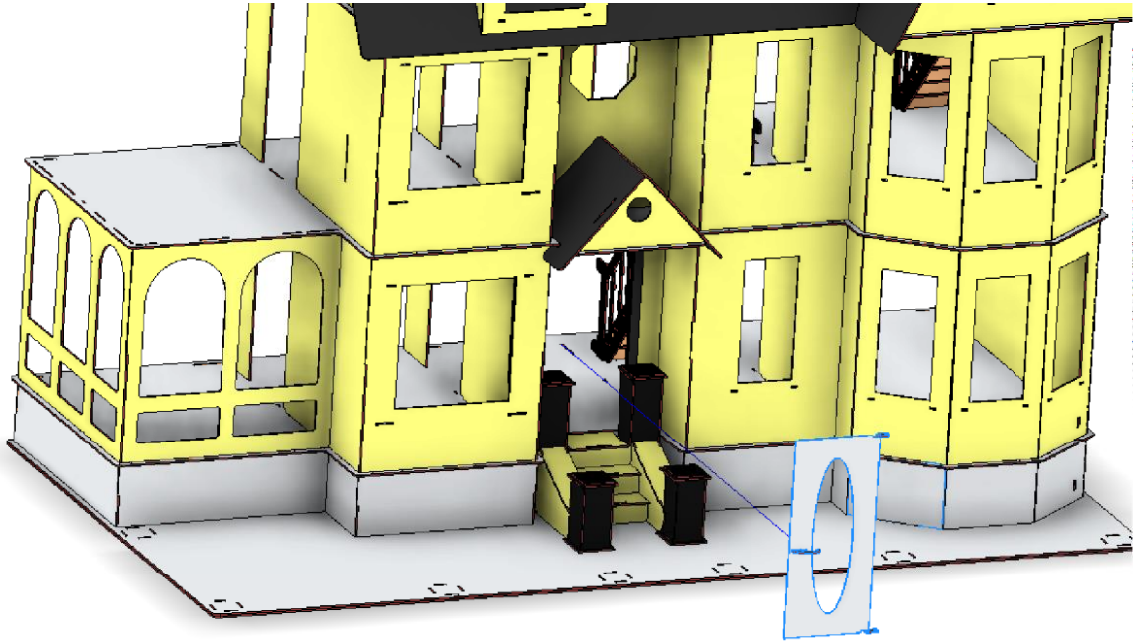
# CASA MODELO STEFANNIE

---

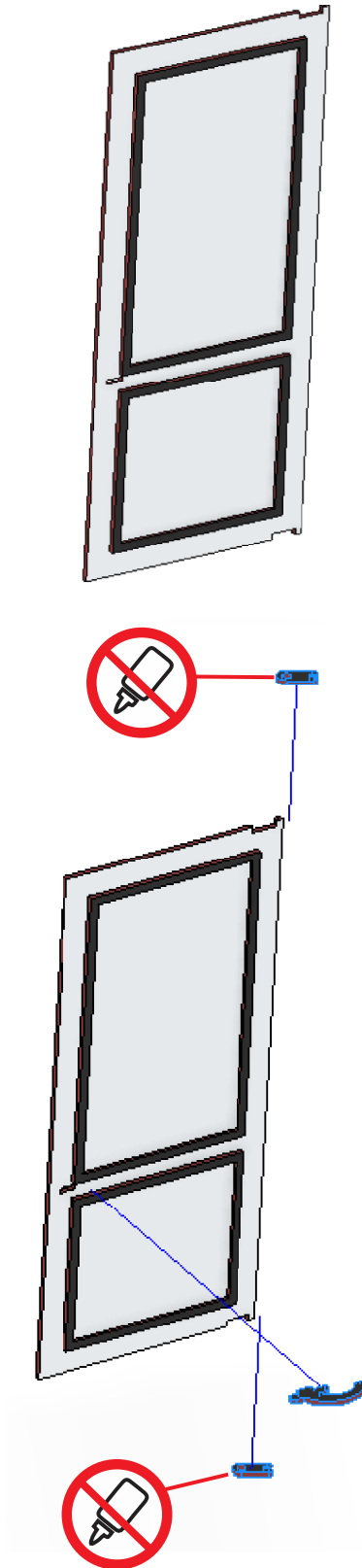
MONTAGEM PORTAS:



# CASA MODELO STEFANNIE

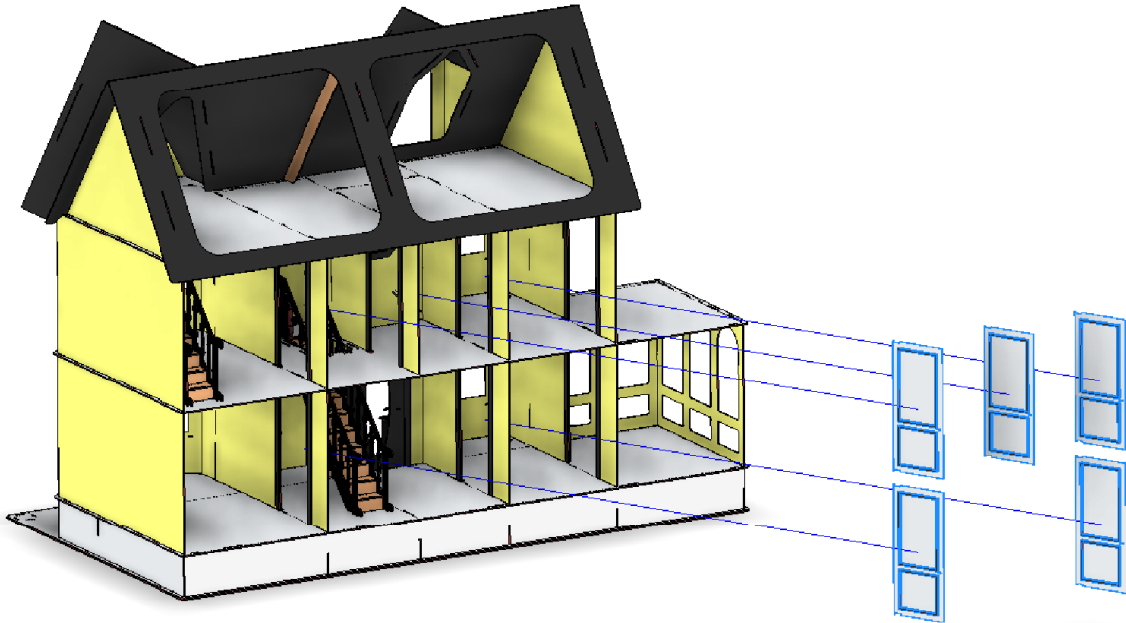
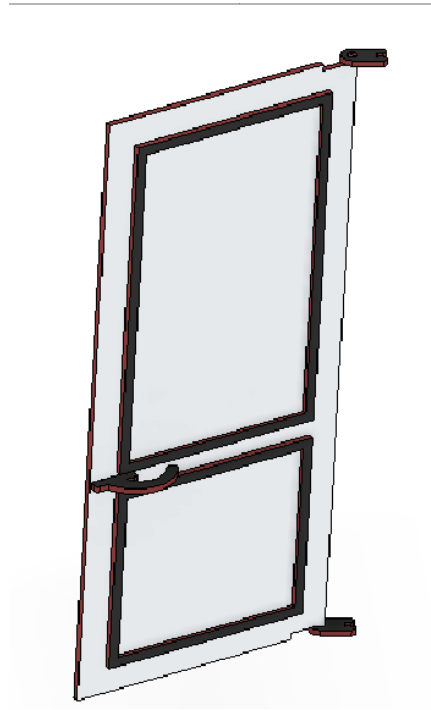


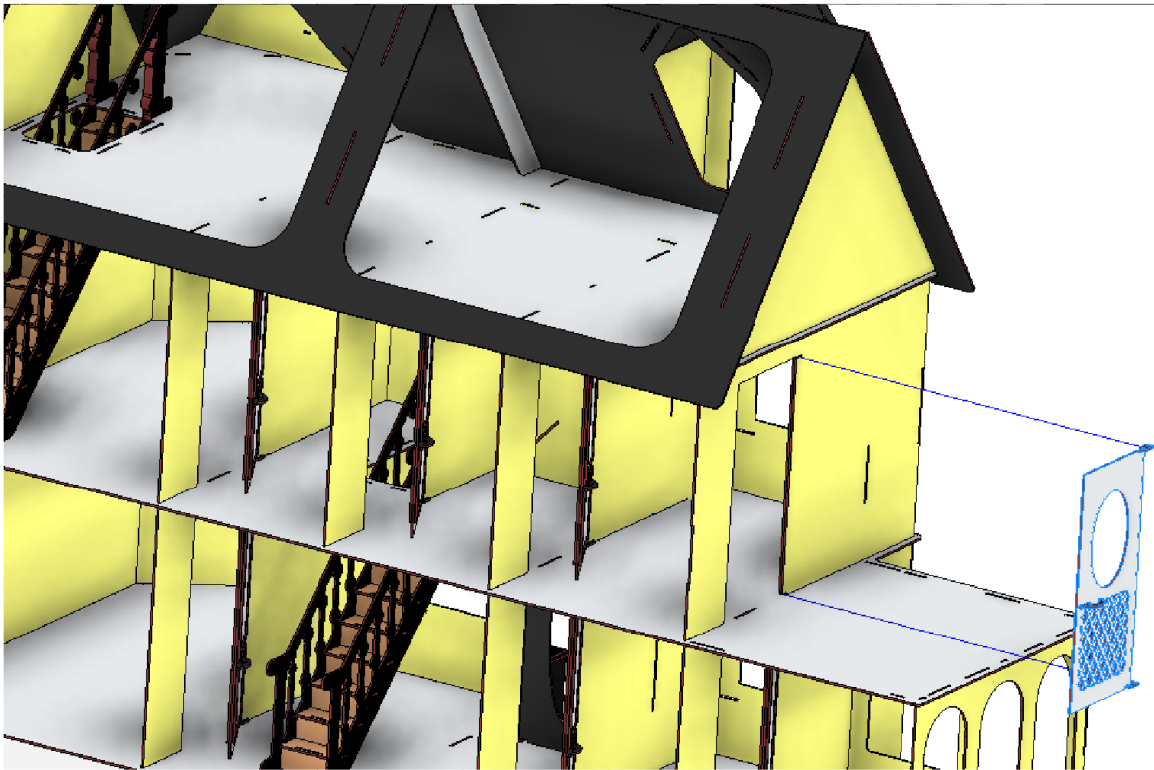
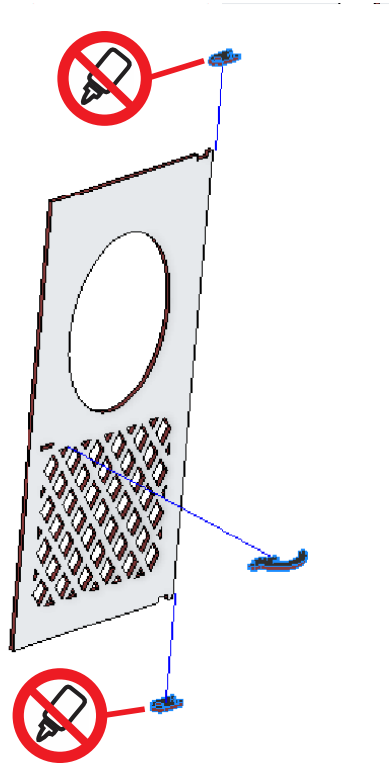
 COLAR OS ACABAMENTOS NOS DOIS LADOS DA PORTA CENTRALIZANDO



# CASA MODELO STEFANNIE

---

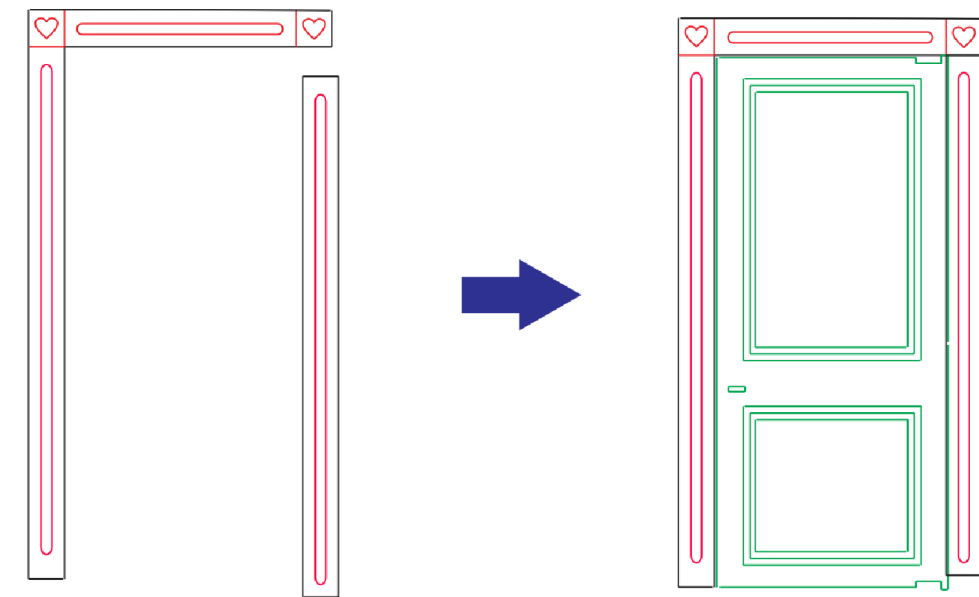




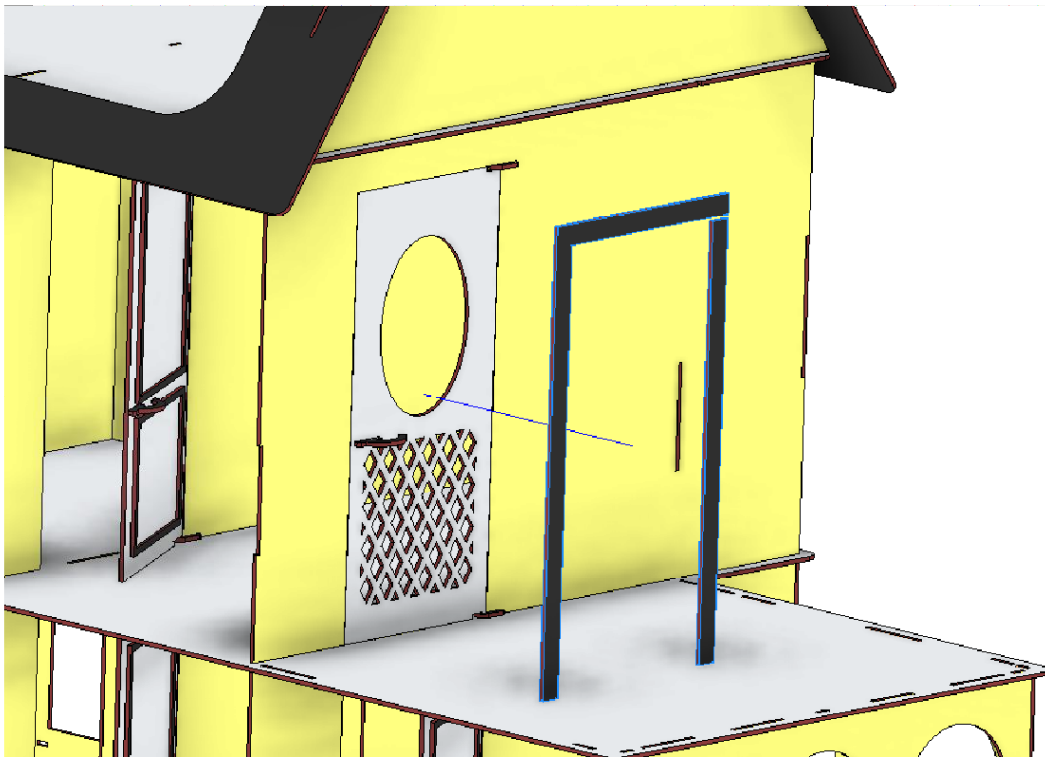


# CASA MODELO STEFANNIE

ACABAMENTOS DA PORTA (BATENTES):

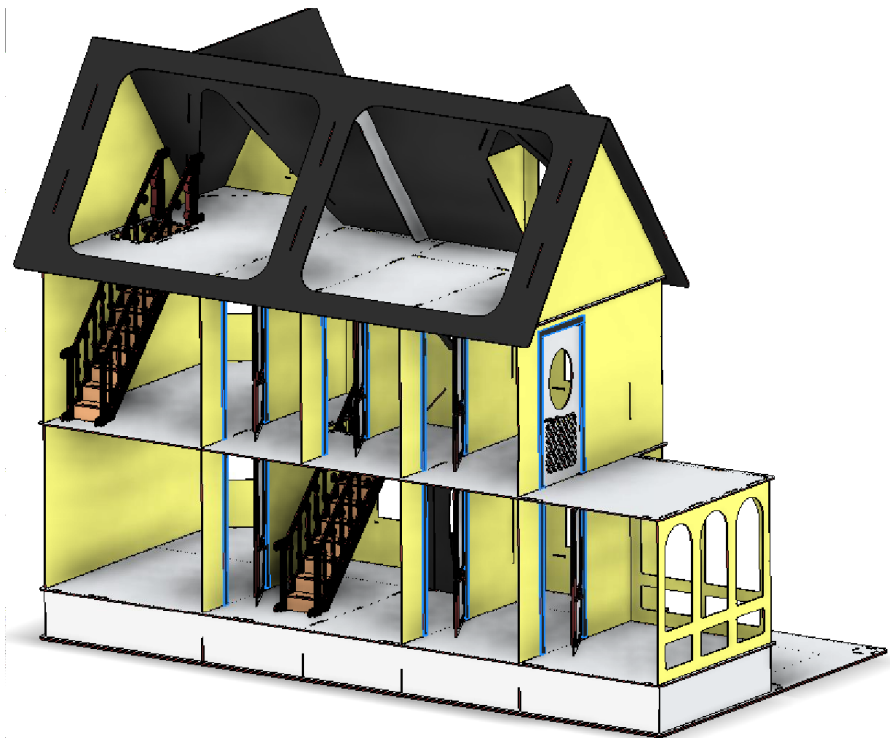
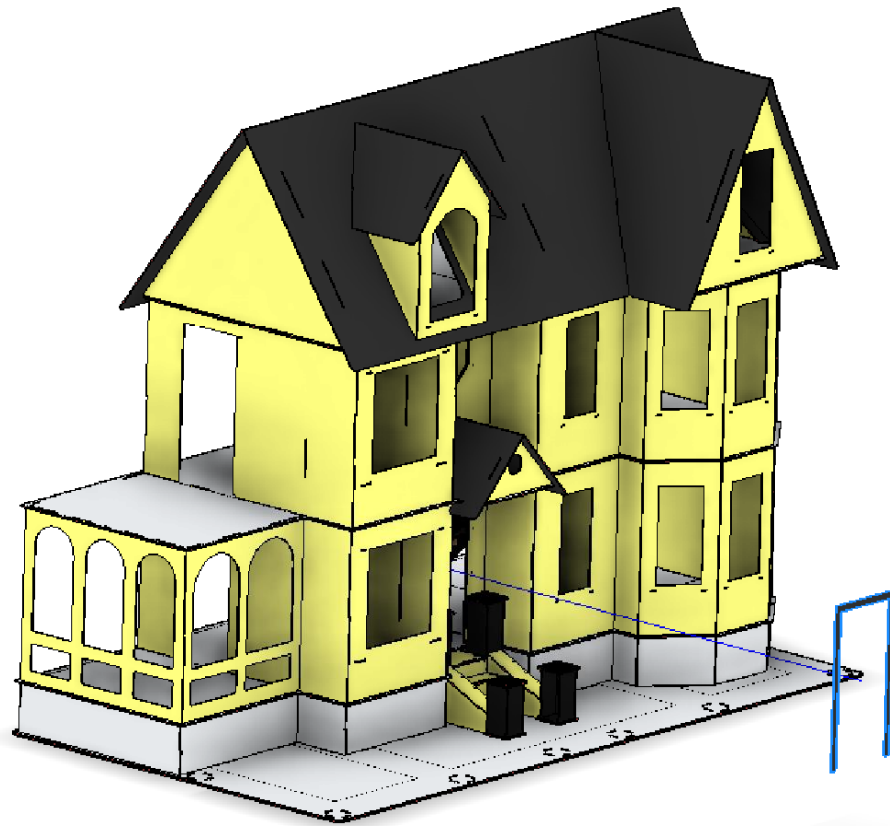


**!** COLAR ESTE ACABAMENTO  
ALINHANDO NO RECORTE DA PORTA



# CASA MODELO STEFANNIE

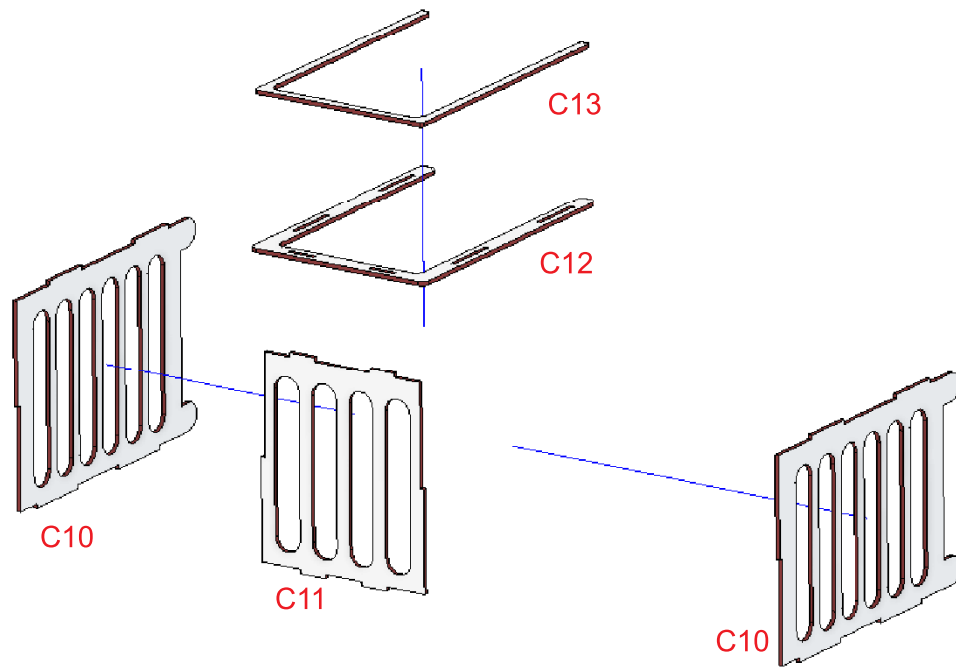
---



# CASA MODELO STEFANNIE

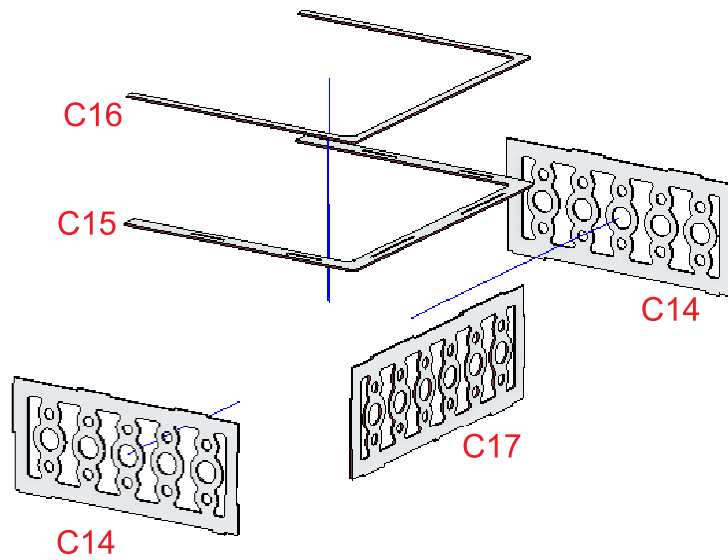
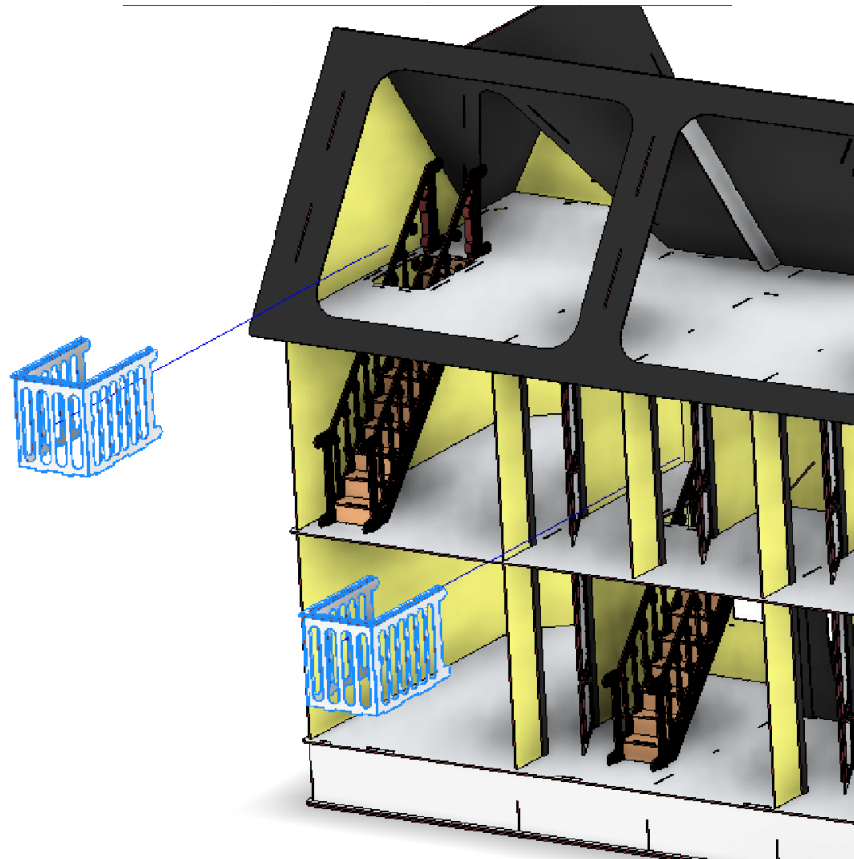
---

MONTAGEM DAS GRADES:



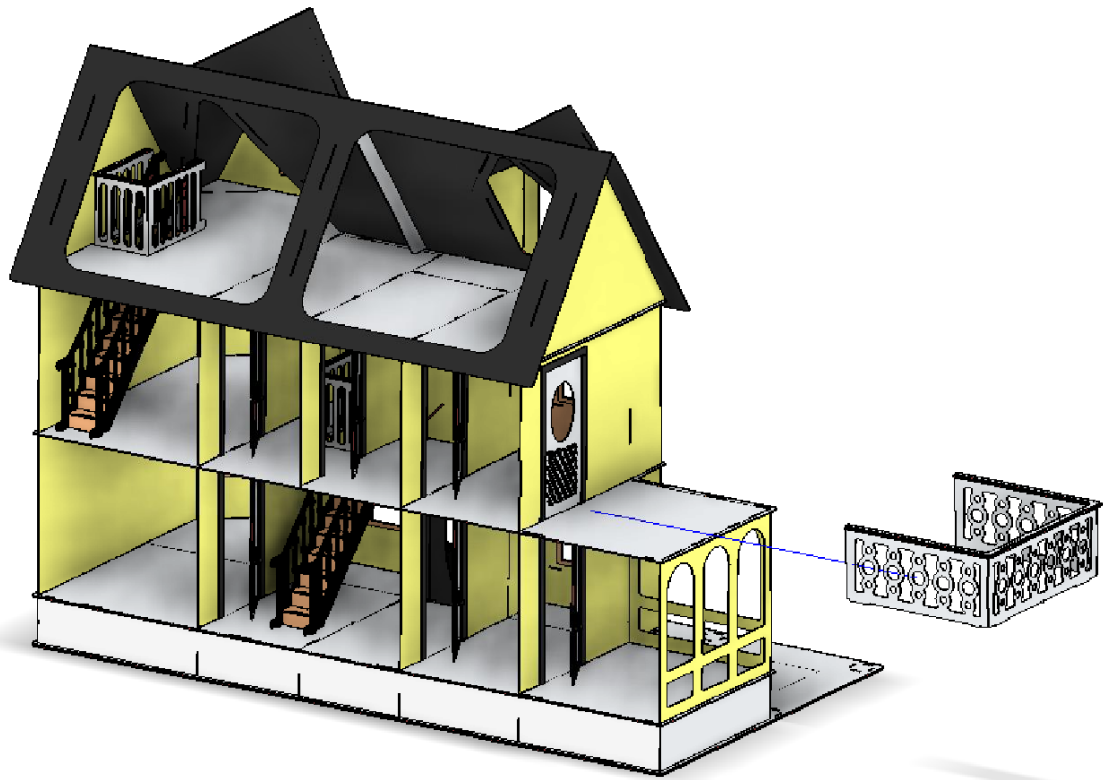
# CASA MODELO STEFANNIE

---



# CASA MODELO STEFANNIE

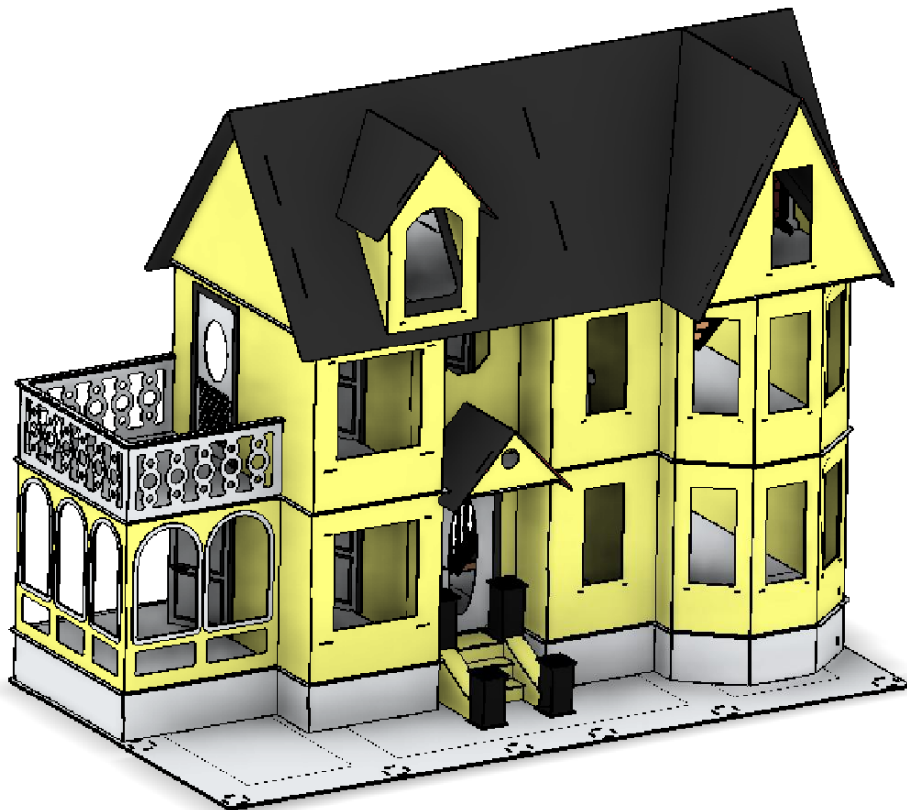
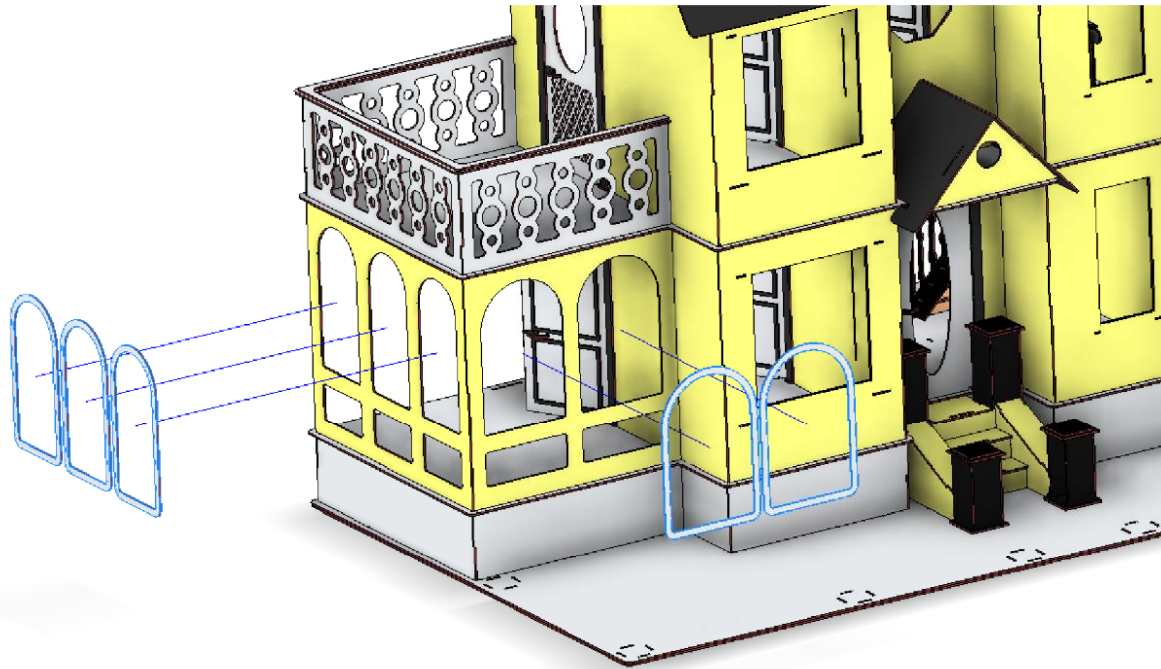
---



# CASA MODELO STEFANNIE

---

JANELAS E BATENTES DE JANELA:



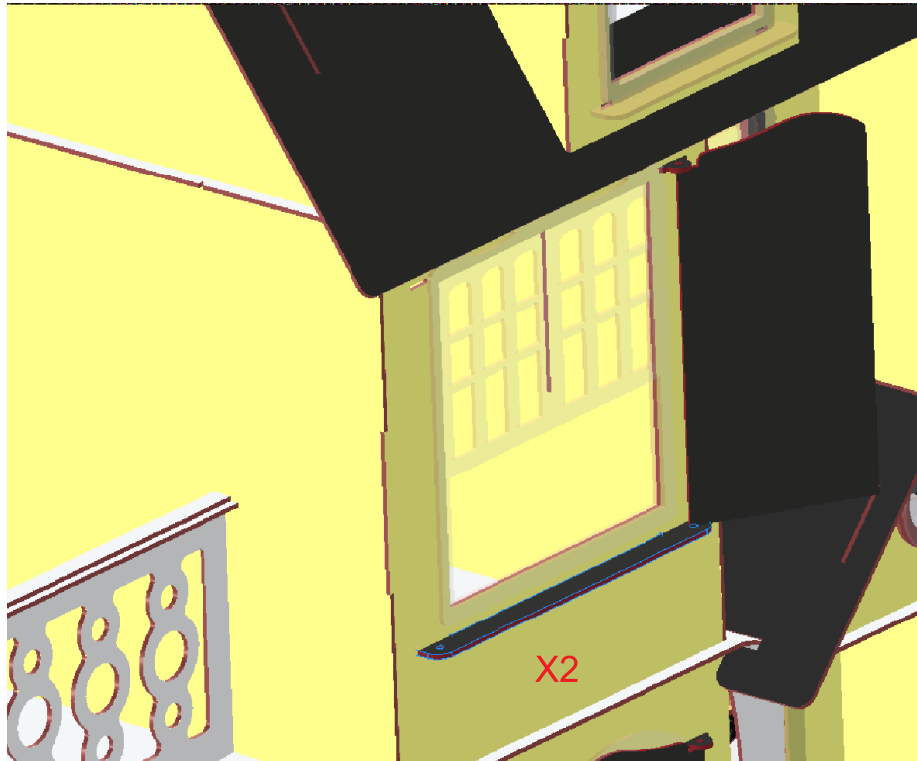
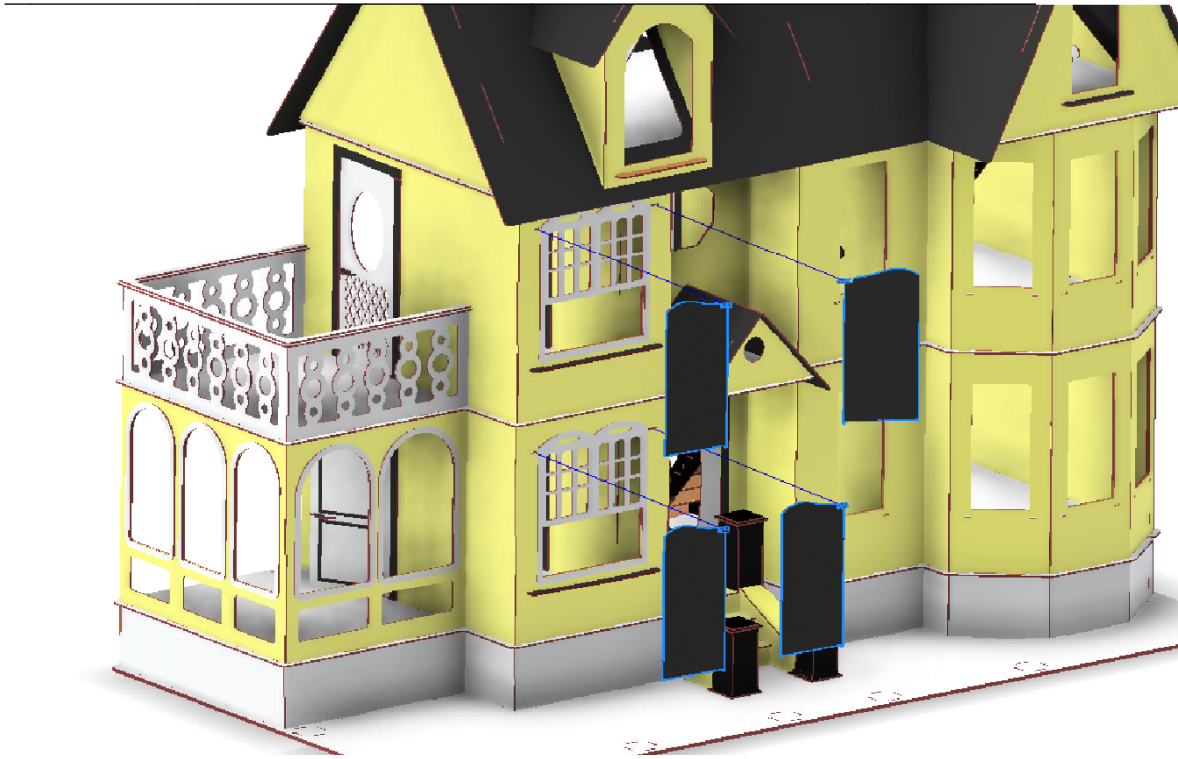
# CASA MODELO STEFANNIE

---



# CASA MODELO STEFANNIE

---

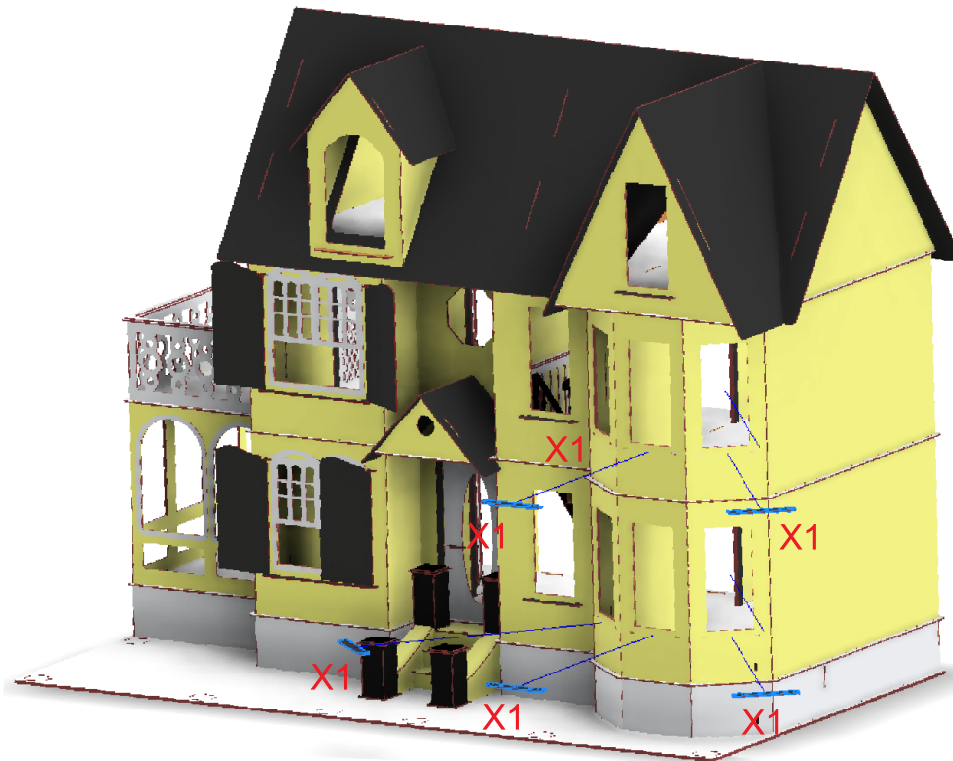


ATENÇÃO: NÃO COLAR NO BATENTE



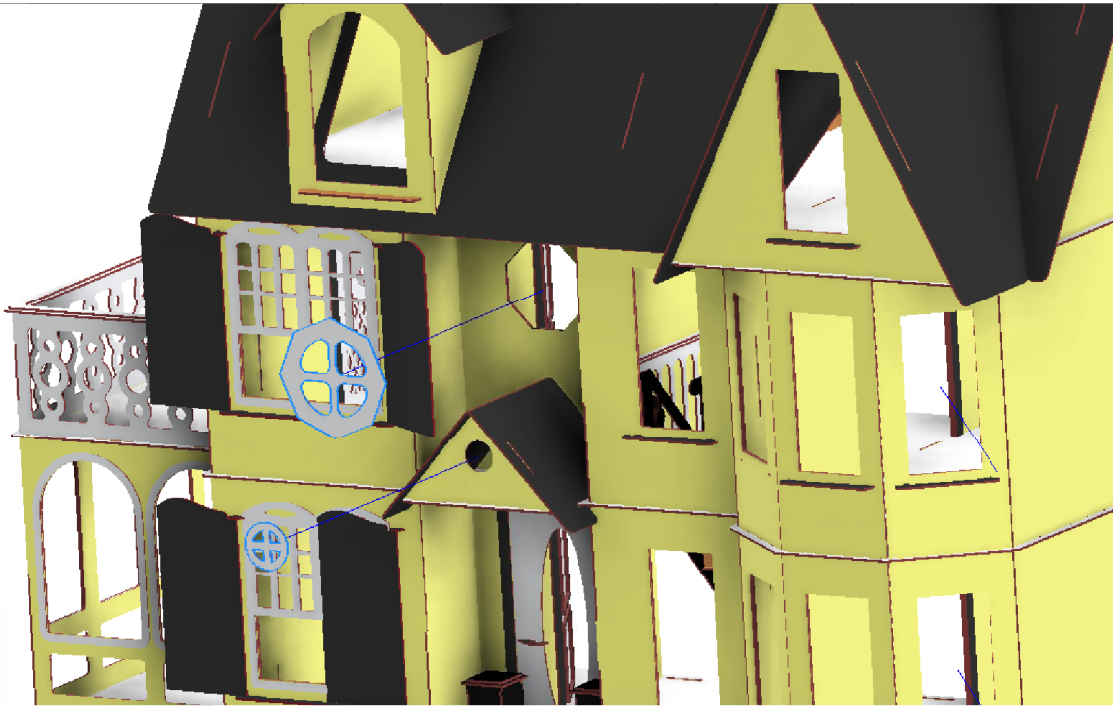
# CASA MODELO STEFANNIE

---



# CASA MODELO STEFANNIE

---



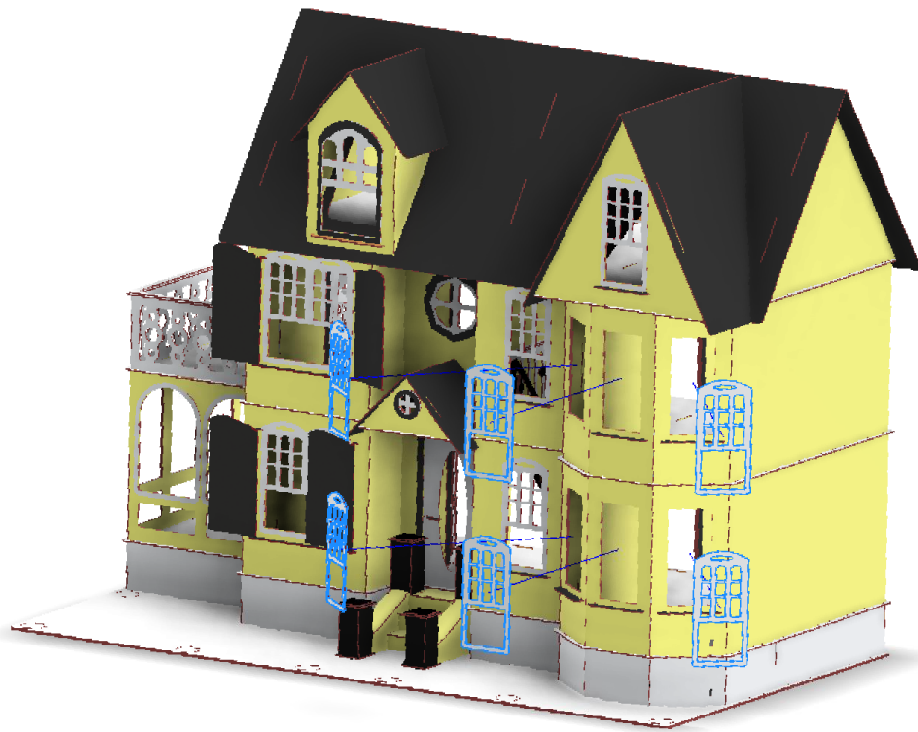
# CASA MODELO STEFANNIE

---



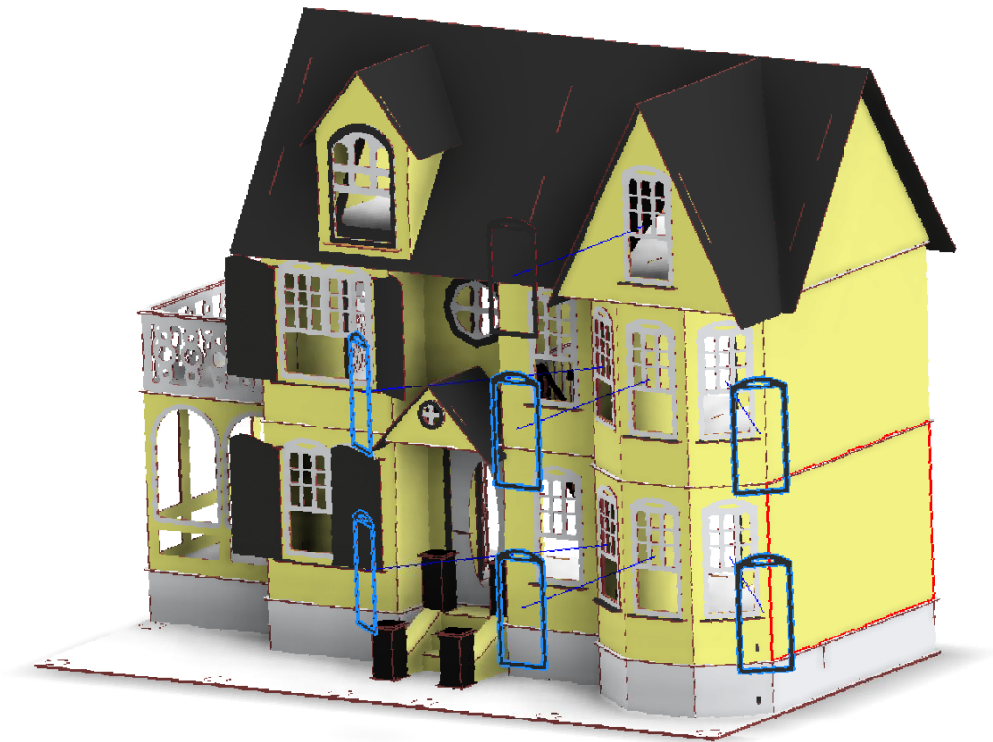
# CASA MODELO STEFANNIE

---



# CASA MODELO STEFANNIE

---



# CASA MODELO STEFANNIE

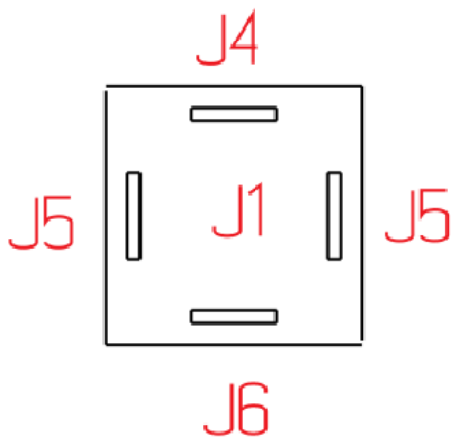
---



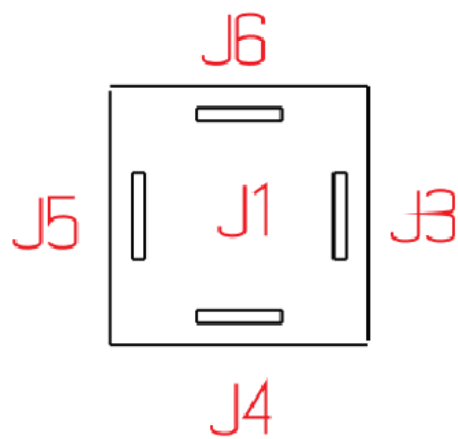
**MONTAGEM PILARES GRADE FRONTAL**

**OBS: PRECISA SEGUIR A SEQUÊNCIA DE ENCAIXE CONFORME O DESENHO ABAIXO PARA OS PILARES FRONTAIS**

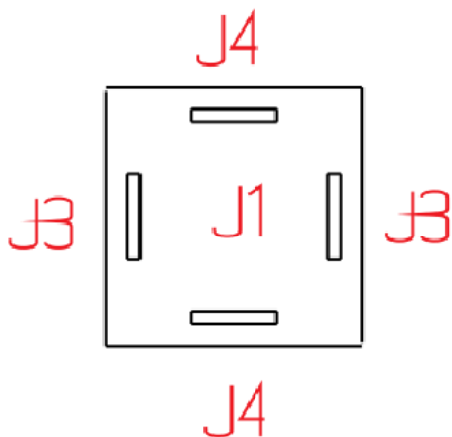
**PILAR 1 SEQUENCIA:**



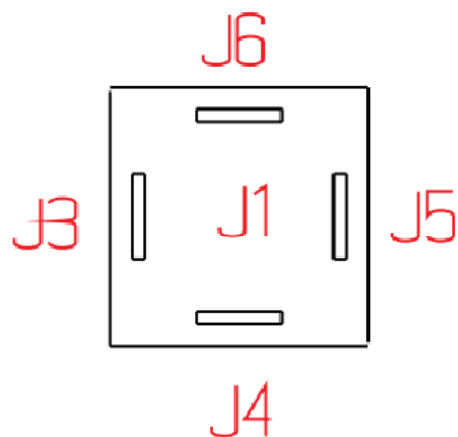
**PILAR 2 SEQUENCIA:**



**PILAR 3 SEQUENCIA:**

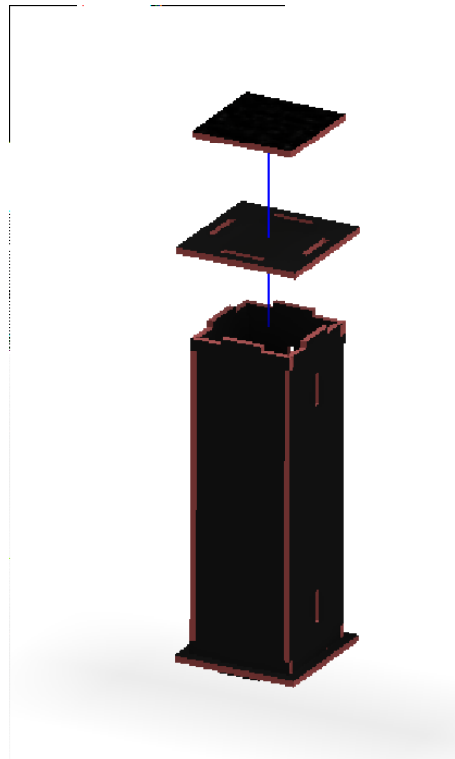
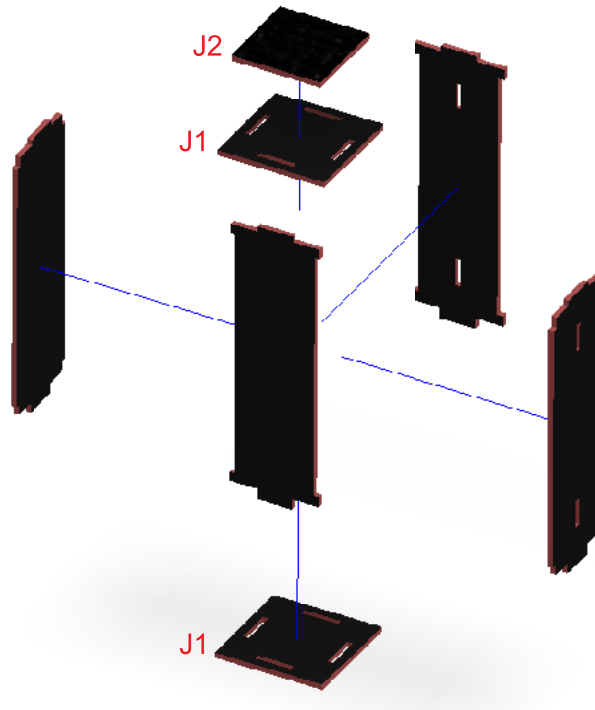


**PILAR 4 SEQUENCIA:**



# CASA MODELO STEFANNIE

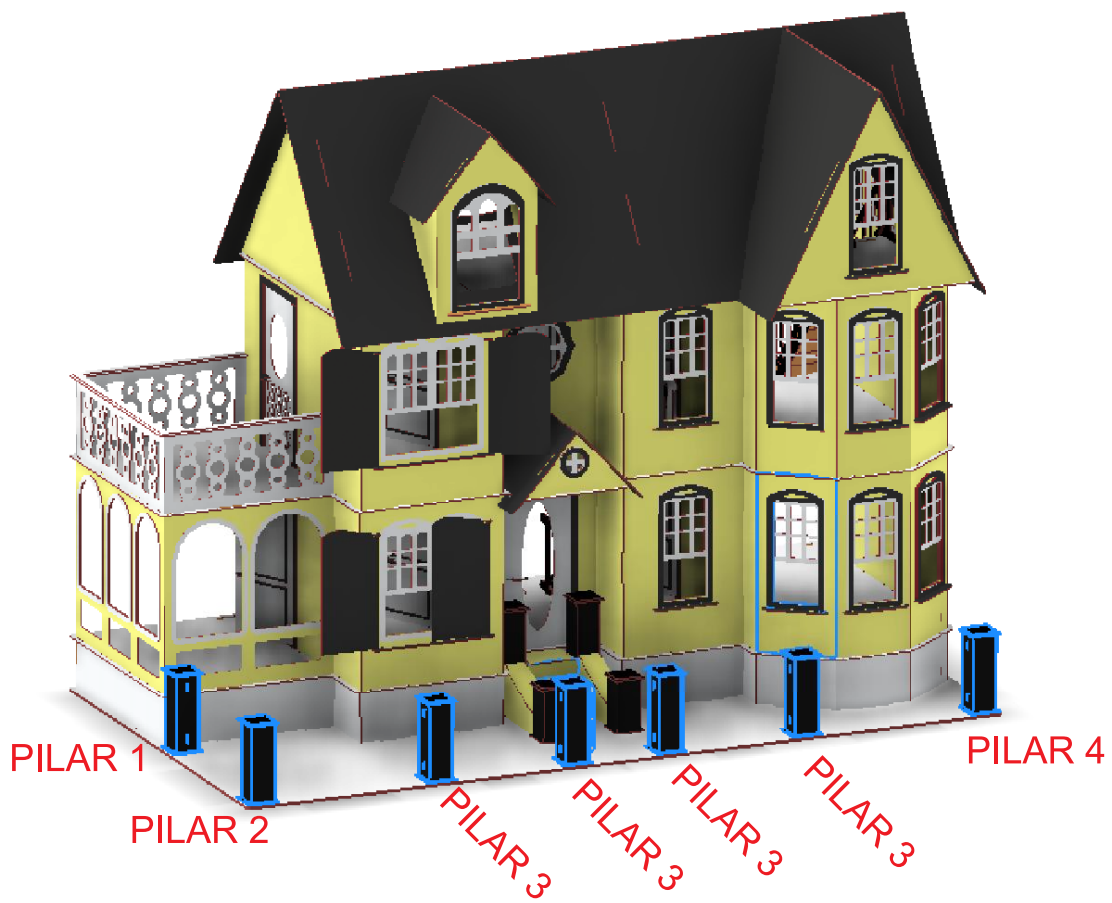
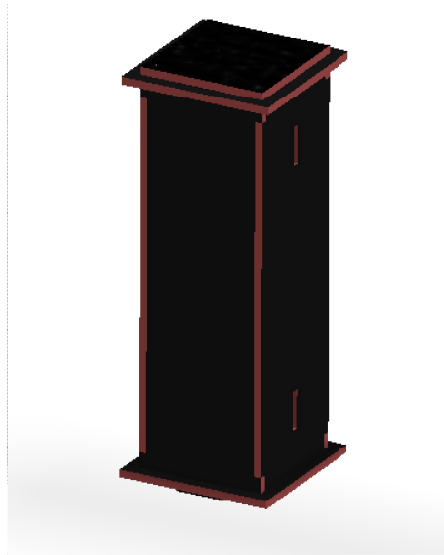
---



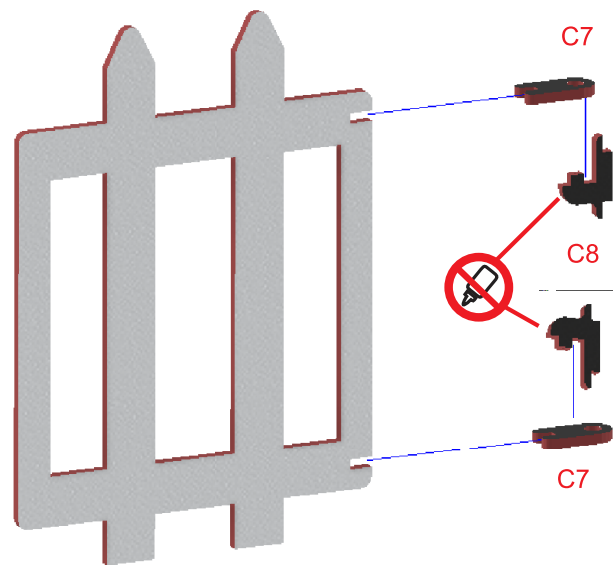
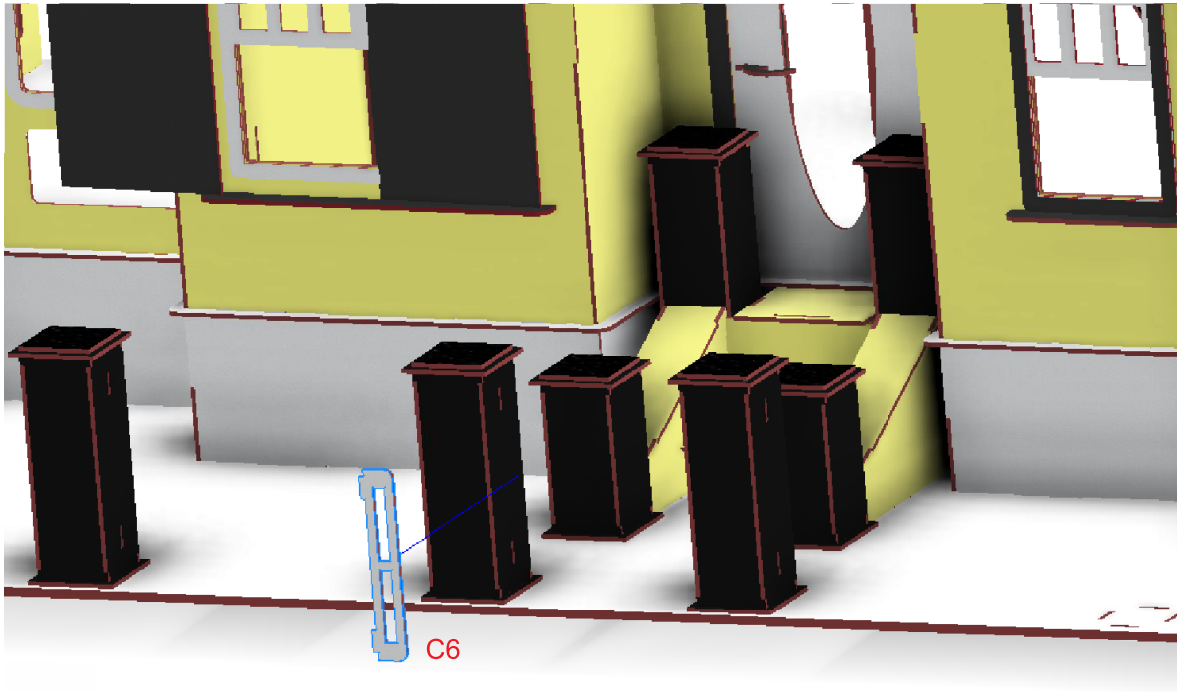


# CASA MODELO STEFANNIE

---

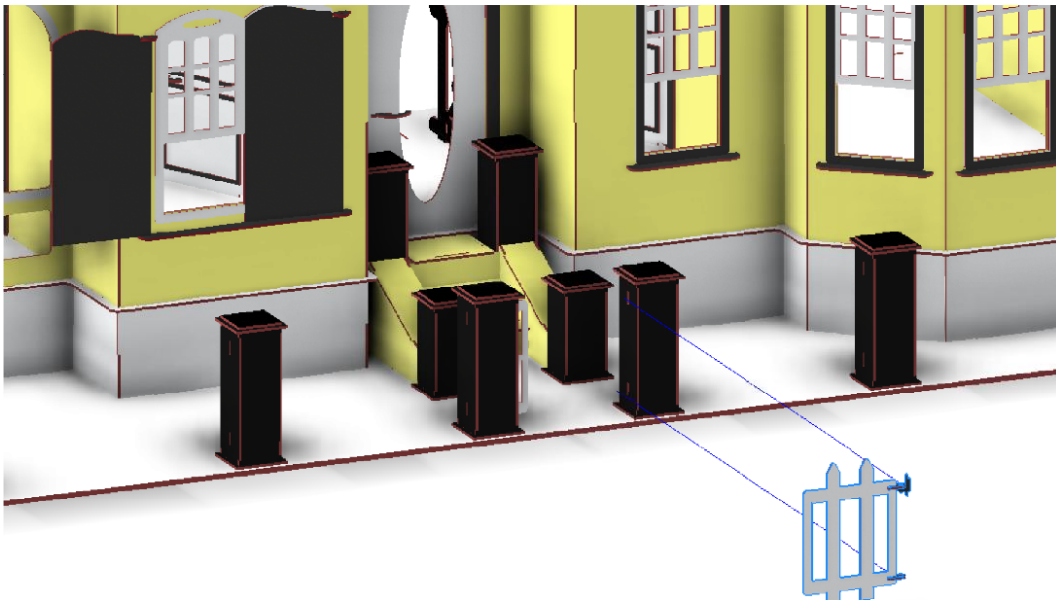


# CASA MODELO STEFANNIE



# CASA MODELO STEFANNIE

---



# CASA MODELO STEFANNIE

---



# CASA MODELO STEFANNIE

---

