

## MANUAL TÉCNICO DE MONTAGEM

### INSTRUÇÕES E INDICAÇÕES AO USUÁRIO

#### RESUMO:

OBRIGADO POR ADQUIRIR UM DE NOSSOS PRODUTOS. ESTE ITEM É UM PRODUTO COMERCIALIZADO PARA FINS ARTESANAIS, FABRICADO ATRAVES DO PROCESSO DE CORTE A LASER. A MADEIRA UTILIZADO NESTE SET É O MDF DE 3MM DE PINUS, MADEIRA DE REFLORESTAMENTO.

#### PINTURA:

RECOMENDAMOS AOS USUÁRIOS INICIANTES QUE A PINTURA DAS PEÇAS SEJA FEITA DIRETAMENTE NO SET, PREFERENCIALEMTE ANTES DE DESTACAR AS MESMAS, POIS PODE-SE HAVER DIFICULDADE EM LOCALIZAR AS POSIÇÕES DAS PEÇAS POSTERIRMENTE.

INDICA-SE O USO DE TINTA P.V.A., ACRÍLICA OU APLICAÇÃO OUTRA TINTA ATÓXICA, SEGUINDO A SEGUINTE ORDEM DE APLICAÇÃO:

- 1- LIXAR TODAS AS PARTES COM LIXA COMUM PARA MADEIRA # 360 OU MENOR GRANULAÇÃO;
- 2- APLICAÇÃO DE PRIMER DE FUNDO PARA MADEIRA;
- 3- LIXAR POSTERIRO COM LIXA # 600;
- 4- APLICAÇÃO DE TINTA P.V.A. ACRILICA OU SIMILAR.

OPCIONAL: POSTERIORMENTE APLICAR VERNIZ DE PROTEÇÃO INCOLOR NAS PEÇAS DE MAIOR EXPOSIÇÃO AO CONTATO.

#### MONTAGEM:

PARA MONTAGEM DO PRODUTO, PEDIMOS AO USUÁRIO QUE DESTAQUE AS PEÇAS DO SET CONFORME UTILIZAÇÃO NUMÉRICA INDICADA NO MANUAL.

AS PEÇAS DEVEM ENCAIXAR-SE SUAVEMENTE NAS CAVIDADES, SUPORTES, OU ESPAÇOS DESTINADOS AS MESMAS.

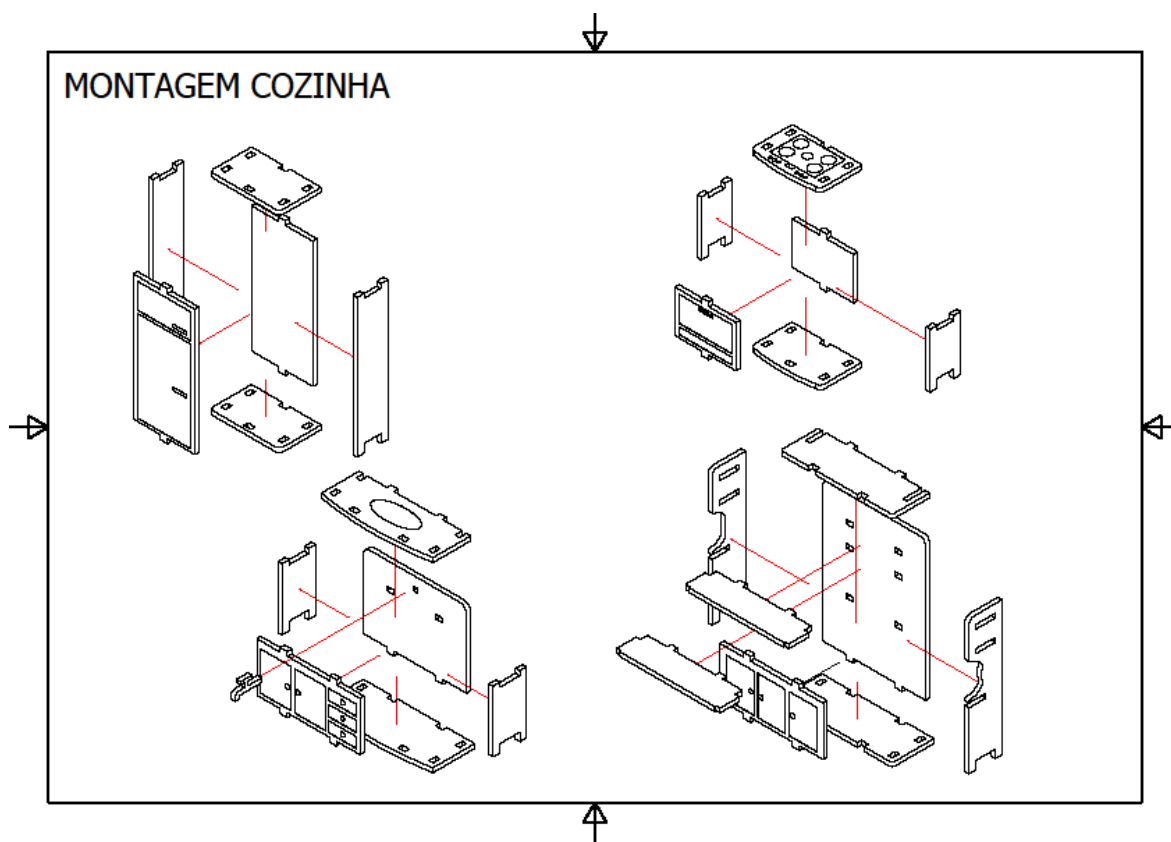
CASO HAJA CERTA DIFICULDADE DE ENCAIXE, FRICÇÃO, OU REBARBA DE FILAMENTOS,

# CASA DA POLLY KIT 21 MÓVEIS

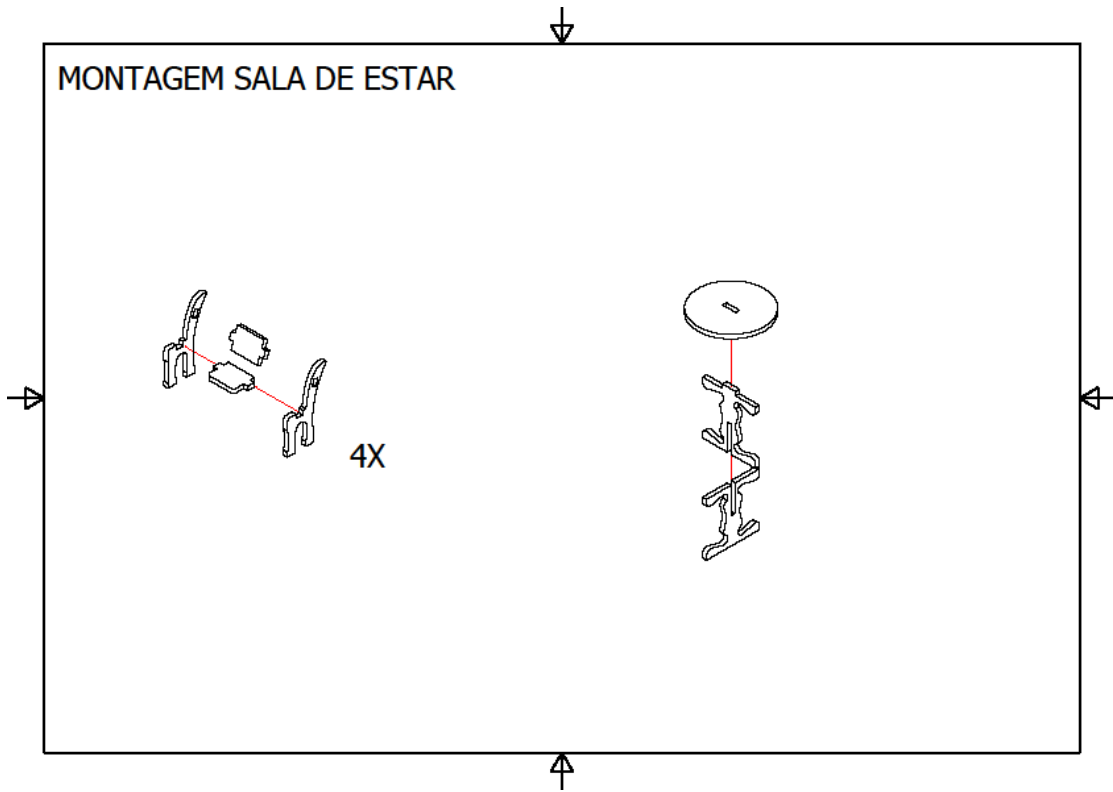
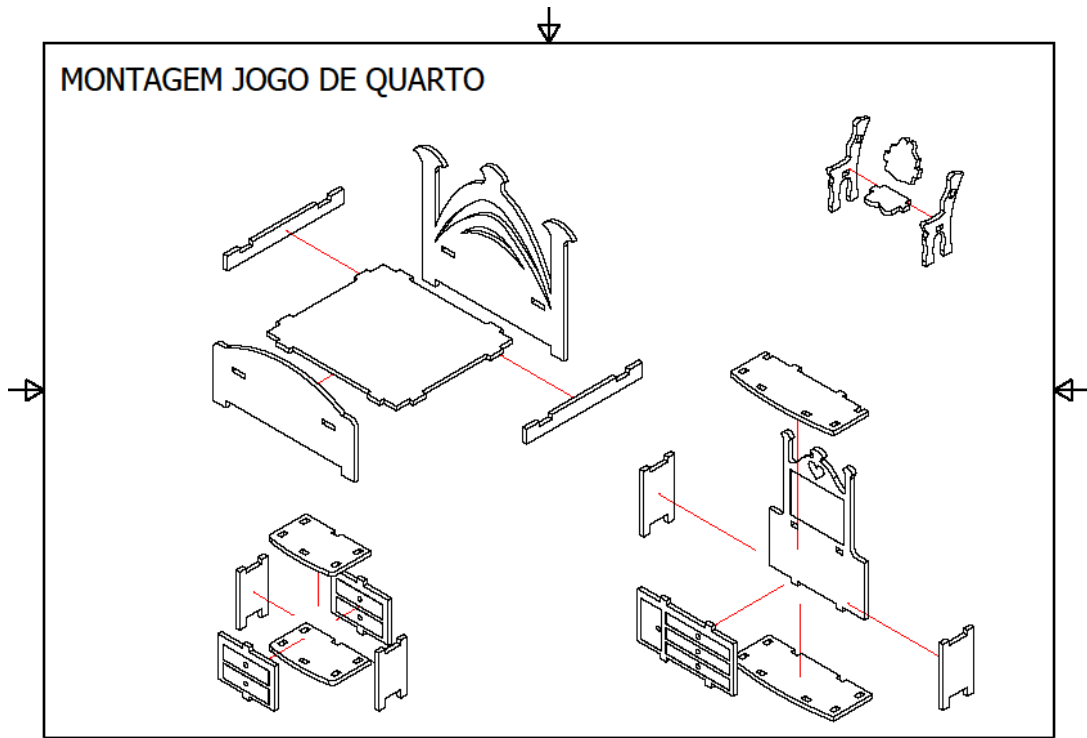
RECOMENDAMOS A REMOÇÃO DO EXESSO DE SUPERFÍCIE DAS MESMAS, COM O AUXÍLIO DE UM ESTILETE.

INDICAMOS A FIXAÇÃO PRIMÁRIA DAS PEÇAS COM O AUXÍLIO DE FITA CREPE, APLICANDO-SE POSTERIORMENTE COLA ATÓXICA BRANCA OU INCOLOR NA JUNÇÃO DAS PEÇAS.

## MONTAGEM MÓVEIS



# CASA DA POLLY KIT 21 MÓVEIS



# CASA DA POLLY KIT 21 MÓVEIS

