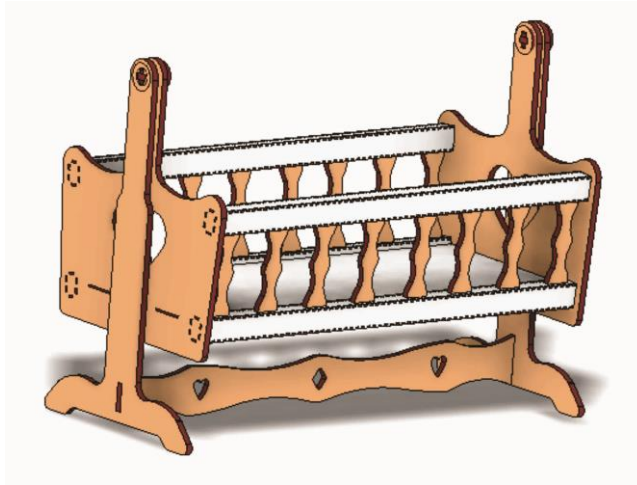


MANUAL TÉCNICO DE MONTAGEM



INSTRUÇÕES E INDICAÇÕES AO USUÁRIO

RESUMO:

OBRIGADO POR ADQUIRIR UM DE NOSSOS PRODUTOS. ESTE ITEM É UM PRODUTO COMERCIALIZADO PARA FINS ARTESANAIS, FABRICADO ATRAVÉS DO PROCESSO DE CORTE A LASER. A MADEIRA UTILIZADO NESTE SET É O MDF DE PINUS, MADEIRA DE REFLORESTAMENTO.

MONTAGEM:

PARA MONTAGEM DO PRODUTO, PEDIMOS AO USUÁRIO QUE DESTAQUE AS PEÇAS DO SET CONFORME UTILIZAÇÃO NUMÉRICA INDICADA NO MANUAL.

AS PEÇAS DEVEM ENCAIXAR-SE SUAVEMENTE NAS CAVIDADES, SUPORTES, OU ESPAÇOS DESTINADOS AS MESMAS.

CASO HAJA CERTA DIFICULDADE DE ENCAIXE, FRICÇÃO, OU REBARBA DE FILAMENTOS DA CARTELA, RECOMENDAMOS A REMOÇÃO DO EXCESSO DE SUPERFÍCIE DAS MESMAS, COM O AUXÍLIO DE UM ESTILETE OU UMA FACA. NÃO QUEBRE AS PEÇAS.

CASO NÃO TENHA EXPERIÊNCIA COM MONTAGENS, INDICAMOS A FIXAÇÃO PRIMÁRIA DAS PEÇAS COM O AUXÍLIO DE FITA CREPE, APLICANDO-SE POSTERIORMENTE COLA NA JUNÇÃO DAS PEÇAS INDICADAS.

SIMBOLOGIA	LEGENDA
	<p>Atenção: verifique a correta posição do objeto. Geralmente este tipo de peça não pode ser montada/colada do lado inverso.</p>
	<p>Procedimento de medição: verifique o tamanho conforme especificado. Caso necessário, utilize a régua guia para efetuar os cortes necessários. Utilizado para as varetas.</p>
	<p>Simetria: Manter os dois lados com o mesmo tamanho/distância ou centralizar.</p>
	<p>Procedimento de corte: Realize corte ou aparar rebarbas das partes. Utilizado para acabamentos.</p>
	<p>Não colar: Peças ou eixos móveis são somente encaixados ou posicionados. Caso haja colagem, poderá comprometer o funcionamento do mecanismo.</p>
	<p>Lubrificação: Necessário aplicar algum tipo de lubrificante para diminuir o atrito entre as partes. Indicamos friccionar sobre uma vela as partes criando uma camada superficial de parafina.</p>
	<p>Peças de Reposição: Em alguns casos pode ser que haja algumas peças ou conjuntos de reposição disponível no kit.</p>



Procedimento de lixção: Em alguns casos pode ser que haja necessidade de desbastar a superfície da peça com o auxílio de uma lixa de granulação média; ou utilizar uma lixa de unha.

MATERIAIS NECESSÁRIOS PARA MONTAGEM

ALGUMAS FERRAMENTAS PODEM SER NECESSÁRIAS PARA FACILITAR O PROCESSO DE MONTAGEM DO QUEBRA CABEÇAS. VAMOS DESCREVER ALGUMAS DELAS ABAIXO:



Estilete/faca: estilete de uso artesanal ou uma faca para cortes e arremates de peças.



Tesoura: Para acabamentos e cortes de peças.



Lixa: Para desbaste e acabamento. Granulação variável, podendo ser utilizado também palitos de lixas ao invés de folhas.

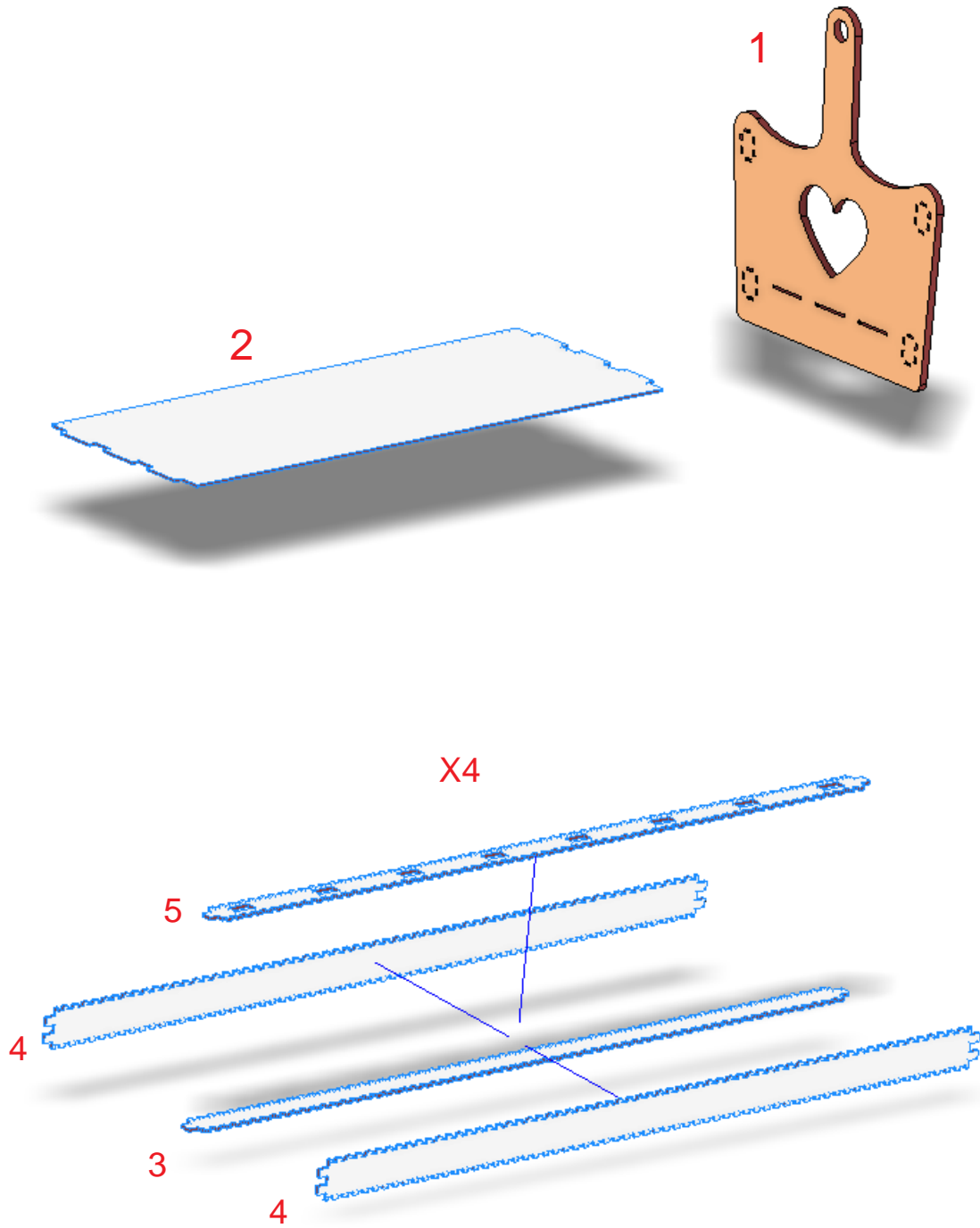


Cola Instantânea: Em alguns pontos do projeto é necessário colar as partes. Pode-se utilizar cola instantânea ou cola para madeira. Indicamos as instantâneas por conta da rapidez no processo de colagem. Observar se a cola é indicada para uso em madeira.

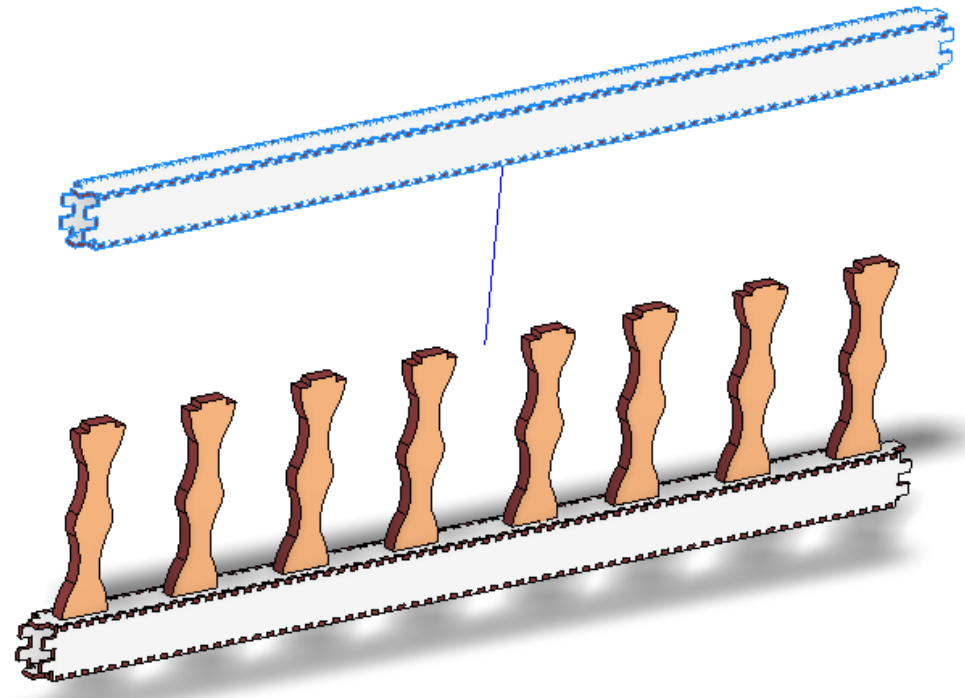
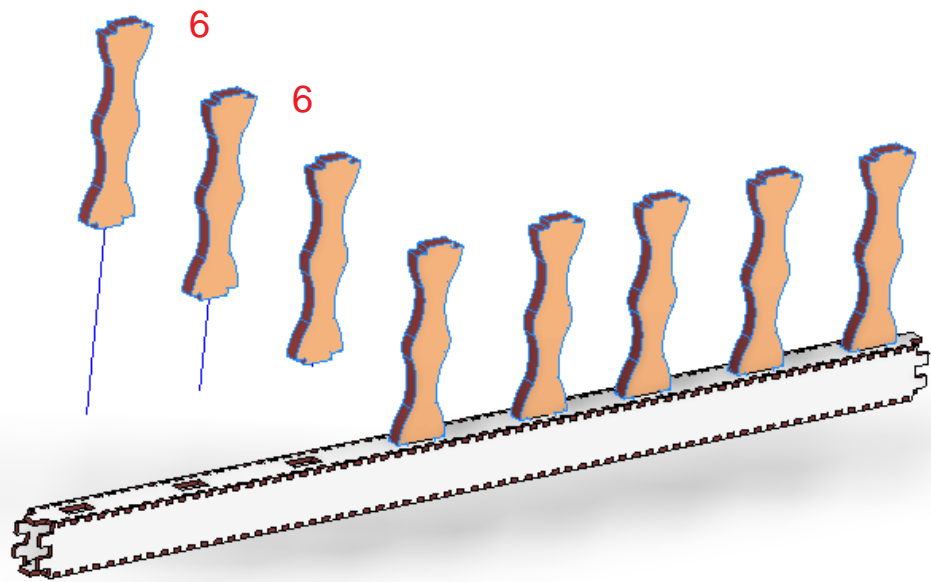


Alicate de corte reto: Alicate de corte utilizado para recorte das varetas e de outras partes. Indicamos um alicate de corte reto para minimizar o uso da lixa no desbaste, podendo ser substituído por um cortador ou alicate de unha de boa qualidade.

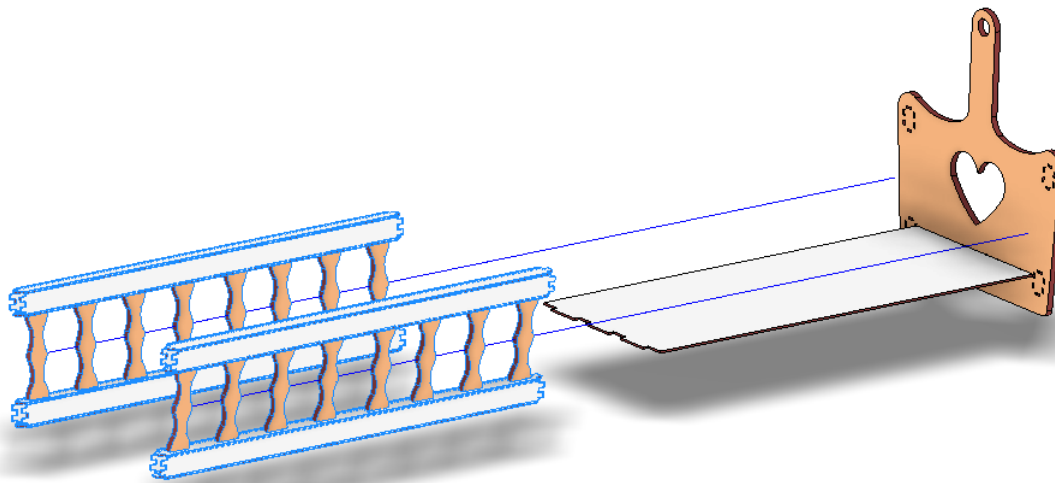
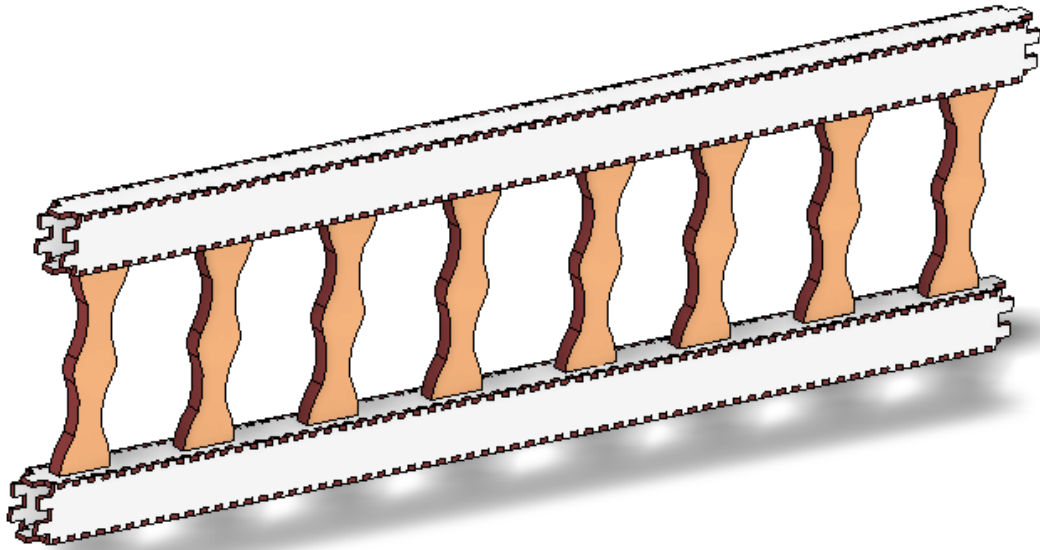
INICIO DA MONTAGEM:

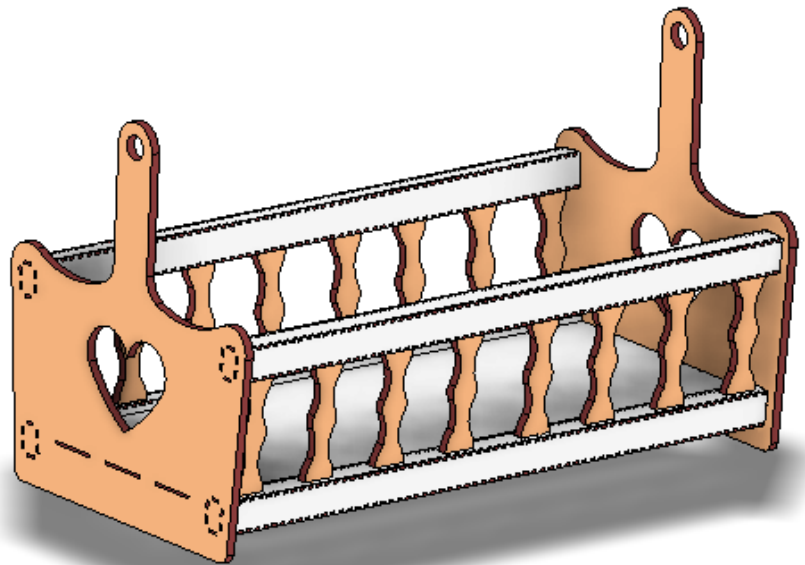
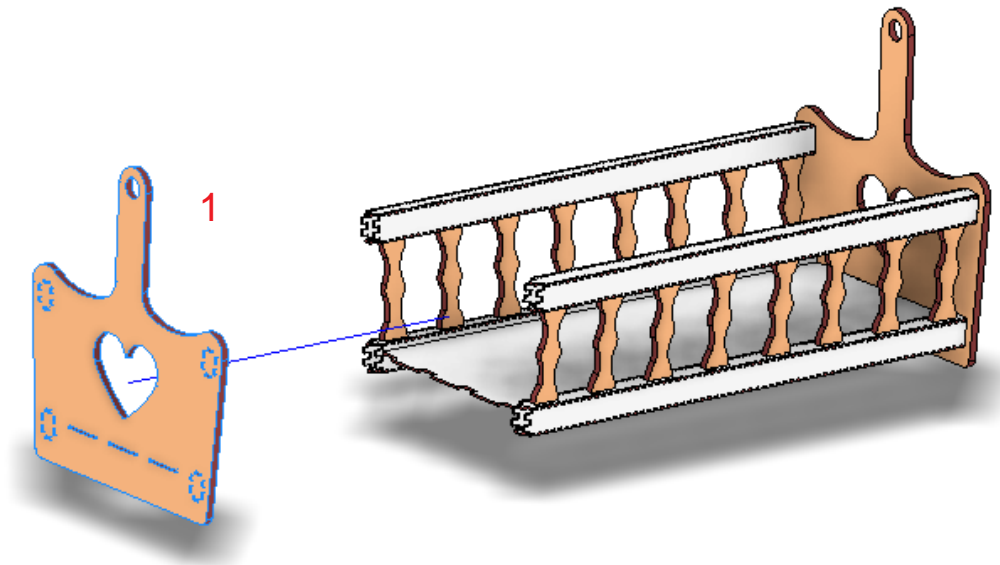


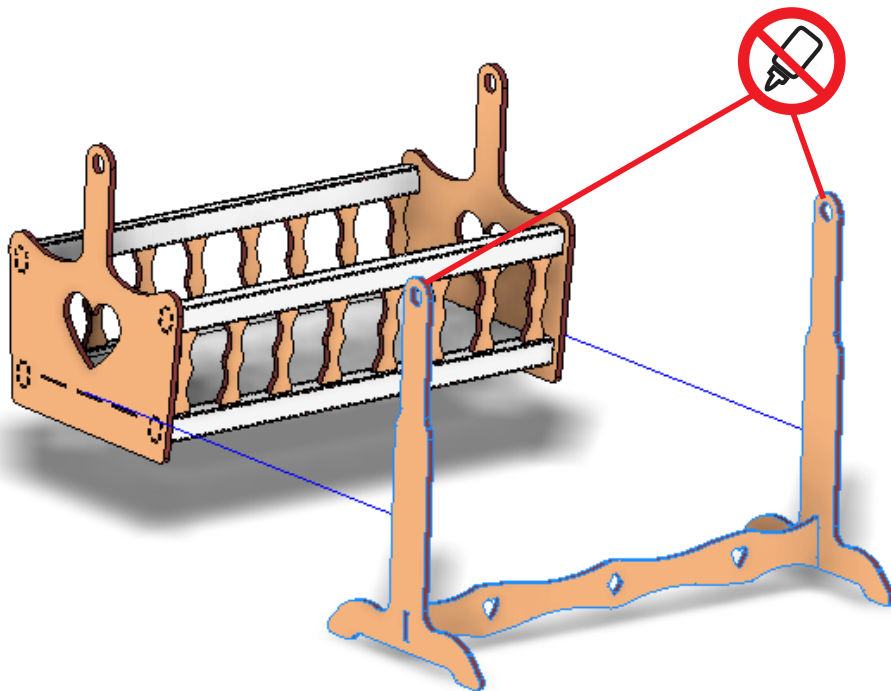
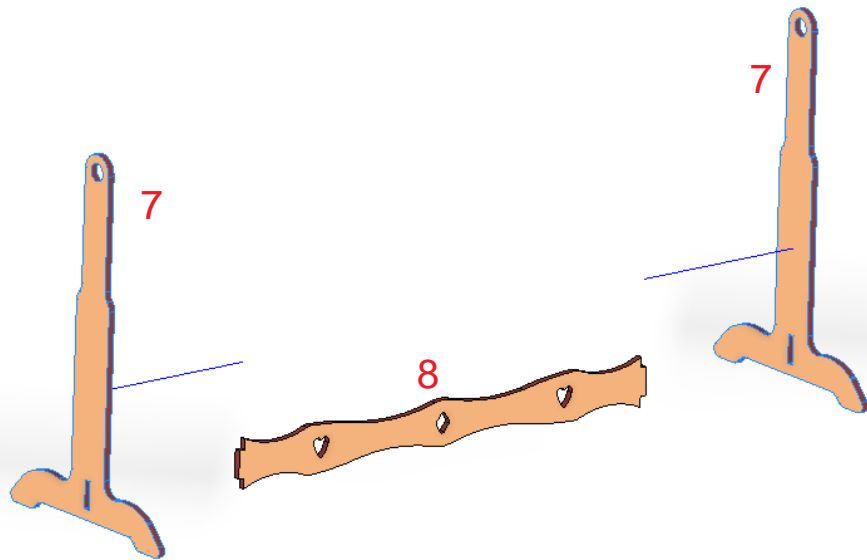
AC-001 BERÇO ROCCO



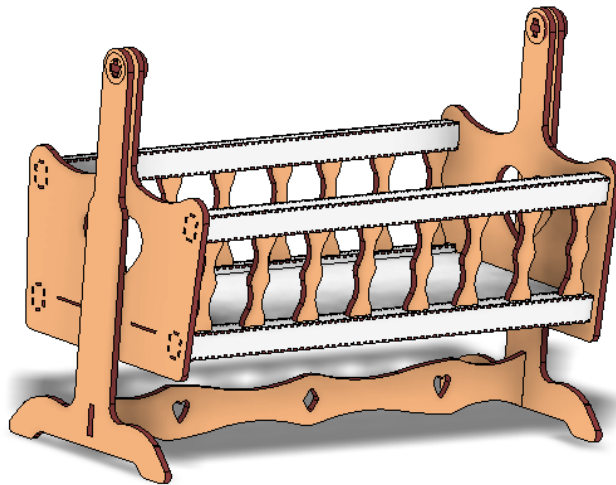
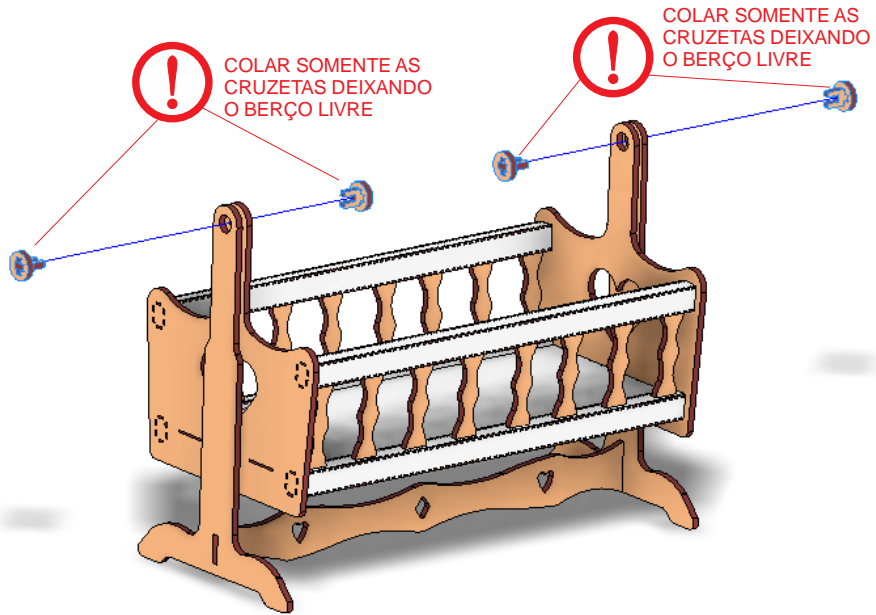
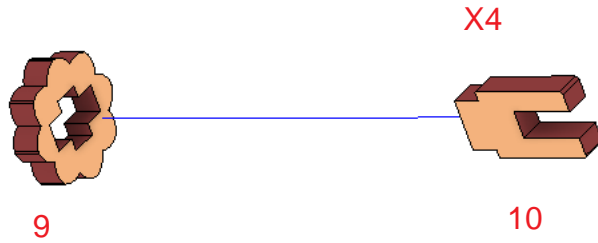
AC-001 BERÇO ROCCO







AC-001 BERÇO ROCCO



FIM